



معاونت فنی و مهندسی

## راهنمای تعمیرات ، معرفی و عیب یابی

### سیستم ضد قفل ترمز ABS

### پژو ۲۰۶

کلید مدرک : ۳۵۳۸

پاییز ۱۳۹۲

راهنمای تعمیرات

معرفی و عیب یابی سیستم

ضد قفل ترمز ABS



## فهرست

۱.....	مقدمه
۲.....	مفهوم ترمز ضد لغزش
۴.....	تعریف چند اصطلاح
۷.....	ساختمان و نحوه عملکرد
۲۲.....	عیب یابی سیستم ضد قفل ترمز ABS
۲۳.....	جدول آنالیز خطا
۲۴.....	لیست قطعات در نقشه سیستم ضد قفل ترمز
۲۵.....	مراحل تعمیر سیستم ضد قفل ترمز
۲۶.....	استفاده از دستگا‌ه‌های عیب یاب برای سیستم ضد قفل ترمز (ABS) و ابزار مخصوص
۲۷.....	روش بررسی سیمها از نظر عدم قطعی و سالم بودن روکش عایق آنها
۲۸.....	نکات ایمنی هنگام عیب یابی سیستم ضد قفل ترمز
۳۰.....	تجزیه و تحلیل اشکالات
۳۱.....	روش چک کردن رله ایمنی اصلی
۳۲.....	روش چک کردن متناسب بودن سرعت چرخها
۳۳.....	روش تست سنسورهای سرعت چرخها
۳۴.....	روش چک کردن اطلاعات سرعت چرخها
۳۵.....	روش چک کردن موتور پمپ
۳۶.....	روش چک کردن تغذیه (ولتاژ پایین و ولتاژ بالا)
۳۸.....	روش چک کردن زمان تنظیمات دوره ای
۳۹.....	روش چک کردن مسیر (سیم‌های) عیب یابی
۴۰.....	روش چک کردن لامپ هشدار
۴۱.....	روش چک کردن اتصالات
۴۲.....	روش چک کردن اتصالات سنسور سرعت چرخها
۴۳.....	پیکربندی
۴۴.....	جدا کردن و نصب مجدد سنسور چرخ جلو
۴۵.....	تطابق لوله‌های ترمز روی یونیت متعادل کننده اضافی
۴۷.....	جدا کردن و نصب مجدد یونیت متعادل کننده اضافی و کنترل یونیت
۴۸.....	روش هواگیری سیستم ترمز
۴۹.....	تست نهایی سیستم ضد قفل ترمز بعد از تعمیر آن
۵۰.....	نقشه های الکتریکی مدار سیستم ترمز ABS
۵۲.....	مشخصات کانکتور
۵۳.....	موقعیت قطعات خودرو





# معرفی

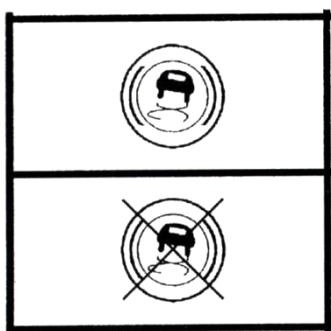
## سیستم ضد قفل ترمز ABS

### □ مقدمه :

ترمز یک خودرو از بخشهای بسیار مهم ایمنی سرنشینان است. پیشرفت تکنولوژی ساخت خودرو هر روزه ، سیستمهای ترمزی کارآمدتری را به بازار مصرف جهان عرضه کرده است . سیستمی که قصد معرفی آن را داریم در واقع طراحی جدیدی است که مکمل سیستمهای ترمزی سابق است. یعنی قسمت مکانیکی به کمک کنترل الکترونیکی تلفیقی را به دست می دهد که دارای قابلیت بالایی از نظر ایمنی مؤثر بر عوامل خطر آفرین جاده می باشد. در واقع مکانیزم ترمز تغییر نمی کند و تنها بخشهایی برای کنترل ترمز به مجموعه سیستم افزوده گردیده است.

کنترل سیستم از نوع اتوماتیک یا تمام خودکار الکترونیکی با فیدبک مستقیم است.

در اینجا قصد نداریم شما را با اصطلاحات تخصصی و ماهیت پیچیده فنی آن درگیر کنیم . بلکه با بیانی ساده به شما ثابت می کنیم که مفهوم ترمز ضد قفل (ABS) و یا به تعبیر بهتر ، ترمز ضد لغزش بسیار ساده است. تنها دانستن موضوع اخیر برای یک تعمیرکار لازم است و مفهوم ساده تر آن این است که سیستم ABS توسط کنترل کننده های الکترونیکی در هر لحظه سیستم ترمز را تحت کنترل و تطبیق با شرایط محیط یا جاده در می آورد .



- خودرو با سیستم ترمز مجهز به ABS

- خودرو با سیستم ترمز بدون ABS

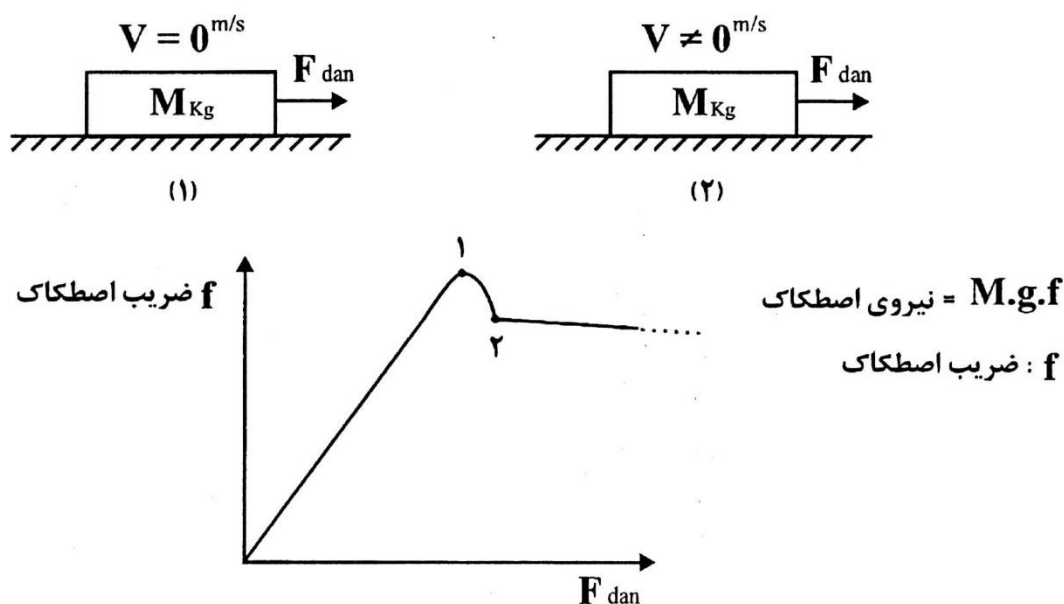
## □ مفهوم ترمز ضد لغزش (ABS):

ABS مخفف کلمات Anti lock Brake System می باشد و به مفهوم سیستم ترمز ضد قفل شدن چرخها می باشد، شاید مفهوم بهتر برای ترجمه آن سیستم ترمز ضد لغزش باشد.

- تشریح قانون فیزیکی حاکم بر سیستم ABS:

یک قانون فیزیک نشان داده شده است که اجسام در حال حرکت بر روی سطح با ضریب اصطکاک مشخص، هنگامی که در آستانه لغزش قرار دارند بیشترین ضریب اصطکاک را از خود نشان می دهند. به عبارت دیگر اجسام در ابتدای شروع به لغزش بر روی سطوح بیشترین ضریب اصطکاک را دارا می باشند، ولی به محض اینکه لغزش آغاز شود این ضریب نزول می کند. این قانون فکری را در ذهن متصور می کند و آن این است که اگر به هنگام ترمز کردن بتوان وضعیت چرخها را نسبت به جاده همواره بصورت آستانه لغزش قرار دهیم، می توانیم بیشترین نیروی ترمزی را داشته باشیم. زیرا هرچه ضریب اصطکاک بالاتر باشد، در شرایط مساوی با پارامترهای نیروی وزن، سطح تماس و ... می توان نیروی اصطکاکی بیشتری داشته باشیم. بنابراین سعی این بود که لاستیکهای خودرو هیچگاه در شرایط لغزش کامل نباشند. وضعیت لغزش کامل یا بعبارت دیگر قفل شدن چرخها، در طراحی سیستم ABS از بین می رود و بنابراین چرخها به هنگام ترمز شدید نیز کاملاً قفل نمی شوند و این موضوع نیروی ترمزی بیشتری را ایجاد می نماید. در کنار این مفهوم فیزیکی مفاهیم دیگری نیز وجود داشت و طراحان سالها با آن دست به گریبان بودند. تستهای مختلف در جاده نشان می داد که هنگام ترمز، به دلیل اثر گشتاور نیرو در بدنه که آن نیز از صاف نبودن فرمان به صورت مطلقاً مستقیم یا وجود ناهمواری در جاده و عدم تساوی شرایط چرخها، بوجود می آمد، بدنه خودرو حول یک نقطه از بدنه خود یا یک نقطه از جاده می چرخید. این موضوع در ترمزهای شدید حوادث جانی و مالی زیادی به بار می آورد. در خودروهای سنگین این وضع بدتر است و لذا ابتدا این خودروها مجهز به سیستم ABS شدند. طراحان با کمال شگفتی متوجه شدند که این مشکل نیز با حل مشکل قفل شدن مطلق چرخها برطرف می گردد. بنابراین باید سیستمهای طراحی می شد که هیچگاه اجازه ندهد چرخ خودرو در سرعت قفل شده و لاستیک به روی جاده بلغزد. پیشرفت این تکنولوژی به حدی رسید که در هر لحظه با استفاده از تناسب سرعت لاستیکها و کنترل آن، تعادل خودرو حفظ می شود. شرایطی که برای چهار چرخ یک خودرو در جاده به هنگام ترمز پیش می آید و یا بهنگام حرکت وجود دارد بسیار متفاوت است. لغزش بر روی سطح جاده برای هر چرخ، وزن اعمال شده بر روی هر چرخ، شعاع گردش در پیچها، ارتفاع و زوایای تنظیم و نیروی محرکه روی محور، وضعیت مکانیزم لنت ترمز و ... پارامترهایی هستند که در هر لحظه برای هر چهار چرخ ممکن است یکسان نباشد. این عوامل سالها مشکلات زیادی در جاده ها به وجود آورده اند. قبل از اینکه به تشریح عملکرد سیستم ABS پردازیم، علل دوران خودرو و کاهش ضریب اصطکاک در لغزش، انحراف خودرو از جاده و چند اصطلاح علمی دیگر را بررسی می نمائیم.

- نمودار زیر وضعیت کاهش ضریب اصطکاک آستانه لغزش را نسبت به لغزش کامل نشان می دهد:



با توجه به نمودار معلوم می گردد که لحظه قبل از شروع لغزش ضریب اصطکاک بیشترین مقدار را دارد و بنابراین نیروی اصطکاک بیشتر خواهد بود. نیروی اصطکاک بیشتر یعنی نیروی ترمزی بیشتر و این چیزی است که طراحان در سیستم ABS آن را به کار گرفته اند.

- شرایط جاده ای متفاوت (یخ بسته و بارانی و غیره) در زیر لاستیکها به هنگام ترمز حادثه آفرین است.

شکل زیر این وضعیت را نشان می دهد:



اگر بتوان سرعت نسبی چرخها و جاده را در هر لحظه ثابت نگهداشت، حادثه فوق برای خودرو رخ نخواهد داد. ABS قادر است با کنترل سرعت نسبی چرخها، تعادل دورانی خودرو را حفظ کند.

همین اتفاق در روزهای بارانی و جاده های لغزنده ممکن است بر سر پیچها و یا بر اثر سنگینی نامتناسب بر روی یک چرخ و یا شیب جاده و ... برای خودرو به هنگام ترمز رخ دهد. در ادامه خواهید دید که با یک مکانیزم و یک کنترل کننده الکترونیکی به نحو ساده ای سیستم ABS قادر خواهد بود ایمنی بالایی برای خودرو به هنگام ترمز ایجاد نماید.

- تشریح چند اصطلاح علمی در زمینه سیستم های ترمز مجهز به ABS برای یادگیری بیشتر آن لازم به نظر می رسد.



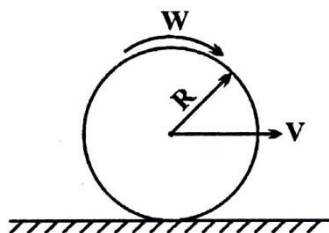
### □ ضریب لغزش :

می دانیم هر گاه یک چرخ بر روی جاده شروع به غلتش نماید ، با سرعت مربوط به خود به جلو خواهد رفت . در حالی که هیچگونه لغزشی بین چرخ و سطح جاده وجود نداشته باشد ، روابط فیزیکی زیر برای سرعت نقطه مرکزی روی لاستیک برقرار است .

W : سرعت دورانی یا سرعت غلتش

V : سرعت نقطه مرکزی لاستیک یا چرخ (این سرعت همان سرعت خودرو است)

R : شعاع چرخ



$$V \text{ (m/sec)} = R^m \cdot W^{\text{rad/sec}}$$

اگر چرخ بر روی سطح جاده بلغزد فرمول فوق دیگر صادق نخواهد بود. در این حالت سرعت V که همان سرعت خودرو است برابر سرعت خطی دوران چرخ نیست یا کمتر است و یا بیشتر و در این حالت ضریب لغزش عبارتست از :

wheel slip (%) (ضریب لغزش)

$$\lambda = \frac{v - WR}{v} \times 100$$

بررسی های بیشتر نشان داد که ضریب چسبندگی تایر به جاده یا همان ضریب اصطکاک تابعی از جنس سطح جاده و لاستیک و ضریب لغزش است . نمودار زیر این رابطه را نشان می دهد . ابتدا توجه شما را مجدداً به رابطه ذیل جلب می نمایم :

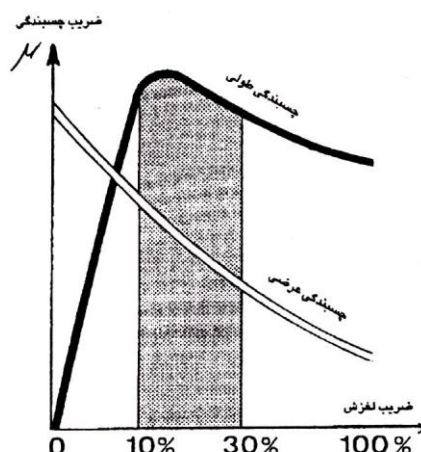
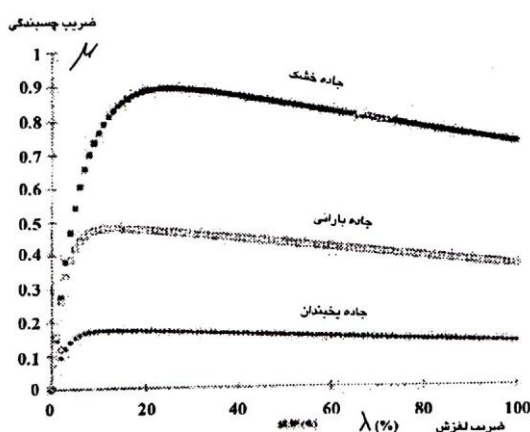
$$F_b = \mu \cdot F_w$$

نیروی اصطکاک یا اصطکاک

$\mu$  ضریب چسبندگی (ضریب اصطکاک)

$F_w$  نیروی وزن یا نیروی عمود بر جاده

با توجه به ثابت ماندن  $F_w$  ، هر چه ضریب چسبندگی لاستیک و جاده افزایش یابد ، نیروی ترمزی افزایش می یابد.



همانطور که مشاهده می گردد، مقدار ضریب چسبندگی در همه حالات سطوح جاده ای برای یک تایر مشخص در محدوده ۱۰٪ تا ۳۰٪ لغزش مقدار ماکزیمم را دارد. این یعنی هرگاه ضریب لغزش یا مقدار لغزش بین ۱۰ تا ۳۰ درصد باشد، مقدار نیروی ترمزی ماکزیمم خواهد بود. این محدوده، مشابه آستانه لغزش برای جسم در حال سکون بر روی سطح است.

سیستم ABS با کنترل مقدار فشار مایع ترمز، همواره محدوده اخیر را از نظر لغزش ثابت نگه می دارد و لذا هیچگاه حالت قفل شدن چرخها یا  $\lambda = 100\%$  بوجود نمی آید. همچنین مقدار چسبندگی عرضی (پایداری خودرو از نظر انحراف از جاده) و چسبندگی طولی (کاهش خط ترمز و افزایش نیروی ترمزی) وضعیت ایمن تری می یابد.

### □ کنترل :

دومین موضوعی که برای ساده سازی مفهوم سیستم ABS لازم است بدانید، مفهوم کنترل سیستمهای مکانیکی است. در اینجا سیستم مکانیکی، سیستم ترمز یک خودرو است. بعد از پیدایش صنعت برق - الکترونیک، مفاهیم کنترل کم کم جای خود را در صنعت باز نمود. صنعت الکترونیک این توانایی را ایجاد نمود که بتوانیم در زمانهای خیلی کوتاه، دستورات الکتریکی را برای عملگرهای الکتریکی مانند موتورها، رله ها، کلیدها و ... ارسال کنیم. حال فرض می کنیم با قرار دادن تعدادی دریافت کننده و حسگر از طریق مدارات الکترونیکی، بتوانیم در هر لحظه وضعیت یک سیستم مکانیکی را برآورد کنیم. سپس بعد از پردازش و بررسی این اطلاعات دستوراتی را به عملگرهای کنترل کننده همان سیستم ارسال کنیم و سیستم را در هر لحظه تحت کنترل خود درآوریم. این نوع کنترل را کنترل کلاسیک مستقیم گویند. انواع دیگری از کنترل نیز وجود دارد که در اینجا قصد توضیح آنها را نداریم، تنها به این نکته اشاره می کنیم که اگر خروجیها یا نتایج حاصله از کنترل را مورد بررسی قرار دهیم به آن کنترل غیرمستقیم گویند. سیستم ABS یک سیستم کنترل مستقیم کلاسیک برای ترمزها است یعنی نتایج حاصله از این کنترل تحت نظر واحد پردازش مرکزی آن نمی باشد. یادآوری می گردد که واحد الکترونیکی پردازشگر اطلاعات ورودی و ارسال کننده دستورات کنترل کننده را کنترلر گویند. در سیستم ABS نیز مانند سایر قسمتهایی که می شناسید این وظیفه بر عهده ECU آن می باشد.

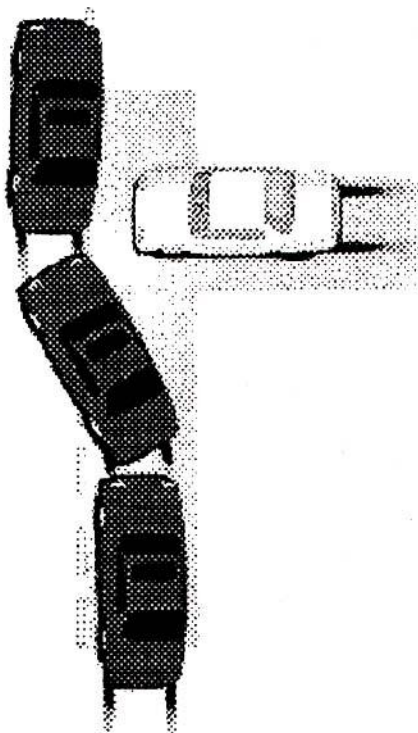
پیشرفت هر روزه صنعت خودرو تنوع خاصی به سیستمهای کنترل خودرو داده است. انواع سیستم ABS نیز در این میان بوجود آمده اند. اما اگر مفهوم ساده آن را دریابیم تفاوت چندانی در انواع آن وجود ندارد. تنها با اعمال تغییراتی در نحوه عملکرد و دریافت اطلاعات، راندمان آن را در هر خودرو بسته به طراحی خودرو بالا برده اند.

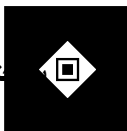
### □ مسافت یا خط ترمز :

از لحظه ترمز گرفتن تا لحظه ای که خودرو کاملاً متوقف می گردد مسافت مشخصی طی می گردد که بستگی به سرعت خودرو به هنگام ترمز دارد. این مسافت طی شده را خط ترمز گویند. در سیستم ABS مسافتی که مقدار خط ترمز کاهش خواهد یافت. زیرا نیروی ترمزی نسبت به سیستمهای بدون ABS بیشتر است.

### □ کنترل فرمان :

به هنگام ترمز کردن شدید اگر فرمان کاملاً صاف نباشد خودرو منحرف خواهد شد. می دانیم که هیچگاه نمی توان مدعی شد که غریبک فرمان در حالتی قرار داده ایم که چرخها بدون کوچکترین زاویه در حالت مستقیم قرار دارند. لذا کنترل فرمان به هنگام ترمز شدید همواره مهم و خطرآفرین است. سیستم ABS تا حد زیادی مقدار کنترل فرمان را افزایش داده است.



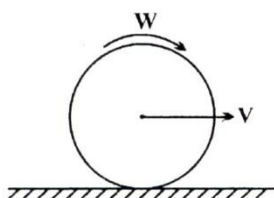
**تتمان و نحوه عملکرد :**

تتمان و نحوه عملکرد : سیستم ABS که قبلاً توضیح داده شد سیستمهای ترمز مجهز به ABS قادرند وضعیت ایمن تری را برای خودرو ایجاد نمایند . کاهش خط ترمز ، افزایش پایداری خودرو در جاهای لغزنده ، افزایش کنترل فرمان ، کاهش اثر شرایط متفاوت جاده بر روی لاستیکها ، کاهش مقدار لرزش لاستیک و سیستم تعلیق در ترمز ، تنظیم فشار مایع ترمز و پایداری خودرو در جاده های ناهمگن به هنگام ترمز شدید از فواید این سیستم است . همچنین گفتیم که این سیستمها در واقع یک کنترل مستقیم اتوماتیک برای سیستم به حساب می آیند .

**ECU –**

حال به تشریح عملکرد سیستم ABS می پردازیم . اساس کار خیلی ساده و جالب است . در نظر بگیرید که بتوان توسط سیستمی در هر لحظه سرعت دورانی هر چرخ و سرعت خودرو را قبل از ترمز اندازه گیری و ثبت می کنیم . مقدرا سرعت خطی چرخ (سرعت مرکز دوران چرخ) با دانستن شعاع آن به راحتی قابل محاسبه است .

$$V^{m/s} = R.W$$



سرعت خودرو ، همان سرعت خطی چرخ قبل از ترمز است . در برخی مدلها ABS سرعت خودرو را از مقدار سرعت دورانی شفت خروجی گیربکس قبل از ترمز بدست می آید . از اینجا به بعد ECU مربوط به سیستم ABS وارد عمل می گردد . مغز متفکر و کنترل کننده این سیستمها در ECU آنها می باشد . (ECU مربوط به سیستم ABS همان واحد کنترل الکترونیکی ترمز ضدلغزش است) . در ECU مقادیر سرعت خودرو قبل از ترمز ، سرعت

چرخ ، فشار روی پدال یا فشار مایع ترمز مورد ارزیابی قرار می گیرد . سپس ECU به واحد عملگر سیستم که شامل موتور پمپ الکتریکی روغن ترمز ، شیرهای برقی و مدارات ثانویه روغن ترمز می باشد ، طوری دستور می دهد که هیچگاه لغزش طولی یا عرضی برای لاستیک ها بیش از ۳۰٪ بوجود نیاید . روش کار ECU به این صورت است که بر اساس مقادیر سرعتها ، مقدار کاهش مجاز سرعت چرخ را محاسبه می کند ، طوری که مقدار ضریب لغزش همواره در محدوده ۱۰ تا ۳۰ درصد باشد . سپس به عملگر دستور داده و عملگر با سیستم خاصی که در آن وجود دارد ، فشار مایع ترمز (روغن ترمز) را طوری تنظیم می کند که کالیپرها و لنتها به اندازه متناسب با شرایط مذکور به چرخ نیروی ترمزی وارد نمایند . این کار بطور مداوم و لحظه ای برای هر چرخ انجام می گیرد و تا توقف کامل و یا برداشتن پا از پدال ترمز ادامه می یابد .

**□ عملگر یا قسمت تنظیم کننده (بلوک هیدرولیک + مدارات هیدرولیک) :**

عملگر از چند قسمت تشکیل شده است . قسمت اول مدارات هیدرولیکی ثانویه روغن ترمز است که با مدارات هیدرولیکی اصلی روغن ترمز کوپل شده اند . قسمت دوم شیرهای برقی قابل کنترل است . قسمت سوم موتور پمپ روغن قابل کنترل است . این قسمت همانطور که در قسمت ECU توضیح داده شد ، دستورات آن را اجرا می نماید . یعنی در واقع ECU دستورات را در قالب پیامهای الکتریکی به شیرهای برقی و موتور پمپ روغن ارسال می دارد .

شیرهای برقی نیز با باز و بسته شدن، مدار ثانویه را فعال و یا غیرفعال می نمایند و پمپ الکتریکی نیز در صورت فعال شدن روغن را در مدار پمپ می نماید. نکته جالب این است که در صورتی که سیستم ABS کار نکند، سیستم ترمز با همان مدارات اولیه هیدرولیک خود کار می کند. مانند زمانی که اصلاً در سیستم، ABS وجود ندارد و به یک سیستم ترمز ساده تبدیل می گردد.

بلوک هیدرولیک که شامل شیرهای برقی قابل کنترل و پمپ است در بعضی سیستم های ABS با ECU متصل است و یا در واقع ECU روی آن نصب گردیده و با هم توسط پایه های نگهدارنده به بدنه متصل می گردند.

### □ سنسورهای دور چرخ:

برای اینکه ECU در هر لحظه بتواند از سرعت دورانی چرخها و در نهایت سرعت خطی چرخ اطلاع پیدا کند، از سنسورهای مشابه سنسور دور موتور استفاده می گردد. این سنسورها از نوع مغناطیسی با آهن ربای دائمی است. یک چرخنده که با محور چرخ می چرخد و دور گردش آن با دور گردش چرخ یکسان است در مقابل آن قرار داده شده طوری که با عبور هر دندان یک موج الکتریکی (پالس) ایجاد می گردد. فرکانس یا تعداد پالس ها در واحد زمان مقدار دور چرخ را به ECU فرمان می دهد. با این روش ECU در هر لحظه سرعت خطی هر چرخ را محاسبه می کند. سرعت خودرو نیز همان سرعت خطی چرخها در لحظه قبل از ترمز است. با مقایسه این مقادیر ECU مدت زمان اعمال نیروی ترمزی را تنظیم می کند طوری که هیچگاه لغزش خارج از محدوده ۱۰ تا ۳۰ درصد رخ ندهد.

### - جبران کننده ها:

دو نوع جبران کننده ها روغن در مدارات هیدرولیکی ترمزهای مجهز به ABS تعبیه شده است. جبران کننده نوع اول با افزایش مقدار بار بر روی محورها (بستگی به طراحی جلو یا عقب یا هر دو) مقدار روغن ترمز در مدار و متعاقب آن فشار روغن را افزایش می دهد. جبران کننده دوم یک نوع حالت تعادل در مدار ایجاد می نماید که در واقع برای افزایش، کاهش و ثبات فشار روغن به صورت مخزن با حجم متغیر عمل می کند. این مخزن با حجم متغیر در واقع قابلیت برگشت به حالات قبلی را برای مدارات هیدرولیک بسته به خواست ECU ایجاد می نماید و تعادل فشار در هر یک از سه حالت فوق را باعث می گردد.

### - میراکننده ها یا ضربه گیرهای حرکت روغن

برای جلوگیری از ضربت چکشی روغن و نتایج مخرب آن یک نوع میراکننده یا ضربه گیر در مدار طراحی شده است.

### - تشریح مفصل یک مدار بخصوص ABS:

#### نوع ABS : TEVES MK20E

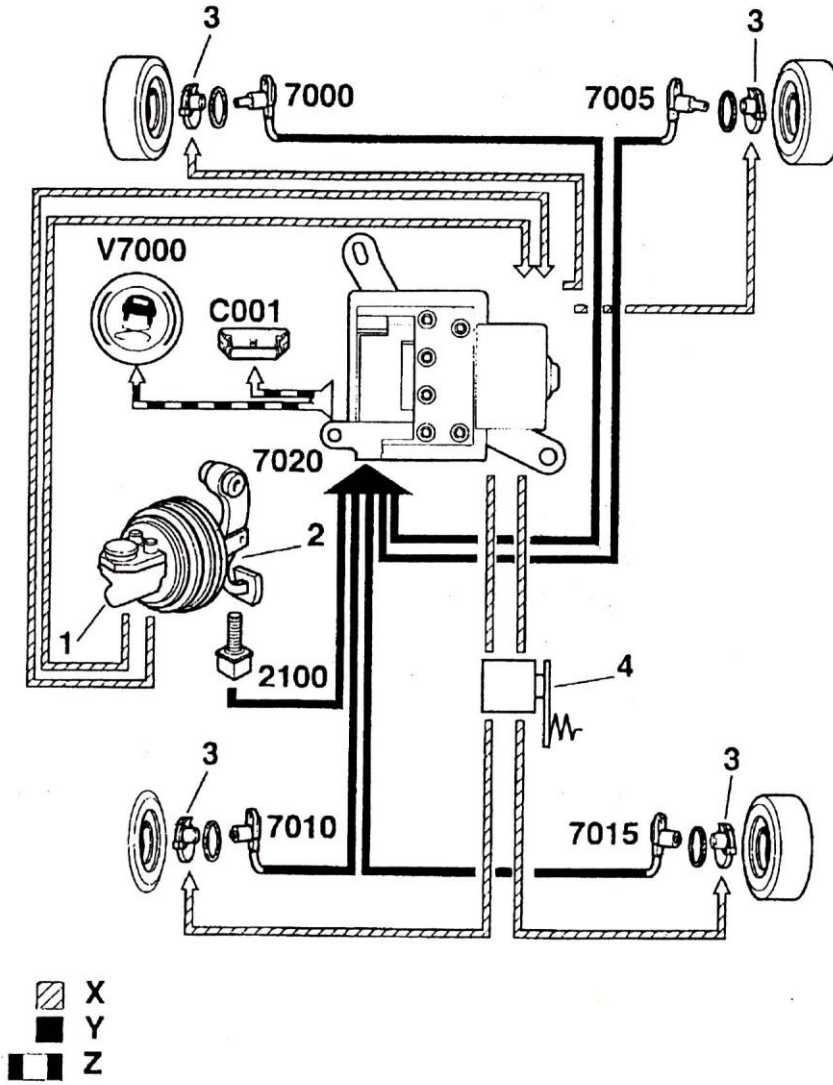
#### خودروی مصرف کننده : PEUGEUT 206

لازم به توضیح است که این نوع ABS به صورت ضربداری بسته می شود یعنی مدارات هیدرولیکی آن به صورت ضربداری (چرخ راست جلو با چرخ چپ عقب و چرخ چپ جلو با چرخ راست عقب) بسته شده و مدارات الکترونیکی آن به صورت مجزا برای هر چرخ طراحی شده است. شفت خروجی گیربکس ارتباطی با سیستم ندارد و ABS سرعت خودرو را در هر لحظه، سرعت قبل از ترمز یا سرعت قبل از عمل عملگر ABS در نظر می گیرد.

لازم به یادآوری است که سیستمهای ABS همواره طوری طراحی می گردند که در صورت عدم عملکرد صحیح یا خرابی موضعی، سیستم ترمز معمولی خودرو کار خود را انجام داده و سیستم ترمز به همان صورت سنتی و بدون ABS انجام وظیفه می نماید.

□ شناسایی سیستم :

۱- معرفی :



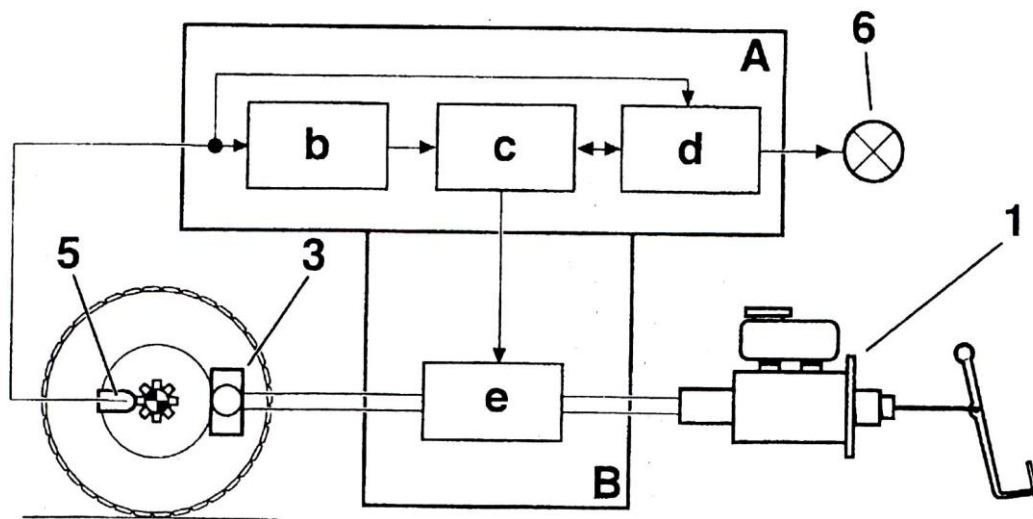
**(X) مدار هیدرولیک :**

- (Y) مدار الکتریکی (اطلاعات ورودی)
- (Z) مدار الکتریکی (اطلاعات خروجی)

**سیستم ترمز معمولی از قطعات زیر تشکیل می شود :**

- سیلندر اصلی دوبل (1)
  - بوستر ترمز (2)
  - ۴ کالیپر ترمز (دیسکی) یا ۲ کالیپر ترمز (دیسکی) چرخ های جلو و ۲ سیلندر ترمز چرخ عقب (3)
  - تنظیم کننده فشار روغن ترمز (4)
- این سیستم ترمز از یک سیستم ترمز ضربدری تشکیل شده است .  
این سیستم ضد لغزش شامل قطعات زیر می باشد :
- یونیت متعادل کننده یا کنترل یونیت هیدرولیکی - الکتریکی (ARU) 7020 (در مدار بین سیلندر اصلی دوبل (1) و کالیپرها (3) قرار گرفته است)
  - کنترل یونیت الکترونیکی (در ARU جمع شده است).
  - ۴ عدد سنسور دور چرخ 7015, 7010, 7005, 7000 (5)
  - لامپ هشدار خرابی در سیستم ABS V7000 (بر روی صفحه نمایش دهنده ها یا صفحه آمپر کیلومتر شمار دور سنج) (6)
  - سوکت مرکزی قانکتور جهت اتصال به دستگاه عیب یاب COO1
  - سوئیچ لامپ استپ ترمز
  - نشان دهنده وضعیت پدال ترمز به راننده و ECU سیستم ABS

(شماتیک عملکرد سیستم ABS)



(A) - مجموعه کنترل یونیت الکترونیکی

- (b) محاسبه کننده سرعت چرخ
- (c) عملگر الکترونیکی متعادل کننده فشار روغن ترمز
- (d) کنترل کننده صحت عملکرد سیستم ABS

(B) - یونیت هیدرولیک (شیرهای برقی هیدرولیکی و موتور پمپ جبران کننده و دمپرها یا ضربه گیرها)

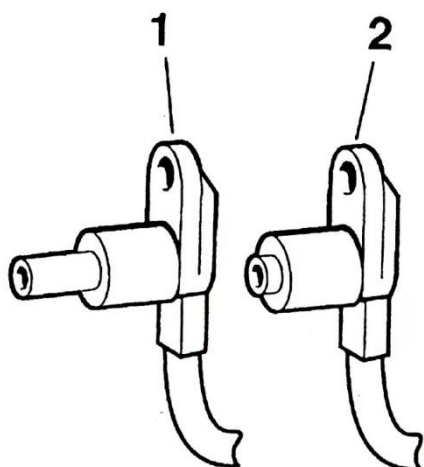
- (e) عملگر هیدرولیکی متعادل کننده فشار روغن ترمز

سیستم در ۳ سطح عمل تعدیل را انجام می دهد .

- افزایش فشار روغن ترمز
- ثبات فشار روغن ترمز
- افت فشار روغن ترمز

**شناسایی سنسور چرخها :**

۱- معرفی : با توجه به فواصل دندانها و قطر شعاع چرخدنده روی محور چرخ که روبروی این سنسورها قرار دارد حداقل سرعت چرخ برای شناسایی این سنسورها 2.75 km/h می باشد.





(۱) سنسور چرخ عقب

(۲) سنسور چرخ جلو (به تفاوت آنها توجه کنید)

سنسورها از نوع مغناطیسی می باشند .

### ترمزهای دیسکی :

در قسمت جلو :

• این سنسورها در راستای شعاع دایره چرخنده و عمود بر دندانه های آن می باشند .

### ترمزهای کاسه ای :

در قسمت عقب :

• این سنسورها بصورت محوری و موازی با محور چرخ نصب شده اند .

### ترمزهای دیسکی :

در قسمت عقب :

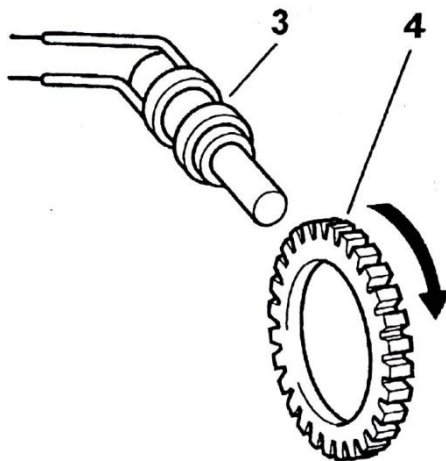
• آنها بصورت شعاعی (عمود بر محور چرخ دنده) نصب می شوند . (در خودروی 206 آپشن است و وجود ندارد) هدف از نصب

این سنسورها ، فرستادن اطلاعات سرعت چرخ و سرعت خودرو به ECU می باشد .

### ۲- قاعده کلی عملکرد :

سنسورها شامل یک مغناطیس دائم و یک سیم پیچ می باشد . یک چرخ دنده در مقابل این سنسور حرکت می کند . قطع شدن خطوط مغناطیسی به وسیله چرخ دنده باعث تولید ولتاژ متناوب در سیم پیچ می شود، فرکانس و دامنه ولتاژ القاء شده بستگی به سرعت چرخ دنده دارد.

فاصله این سنسورها تا چرخ دنده قابل تنظیم نمی باشد و مقدار ثابت و مشخصی دارد .

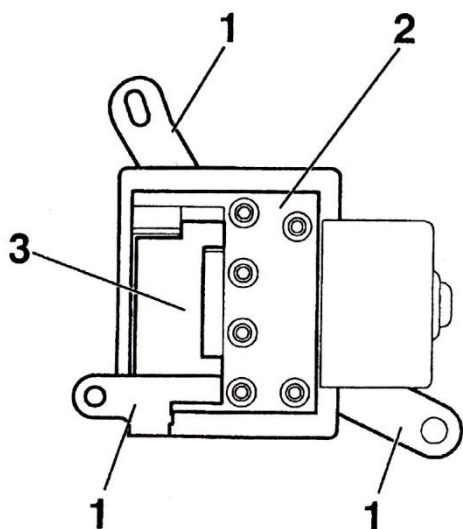


(3) سنسور مغناطیسی ABS

(4) چرخ دنده

معرفی مجموعه یونیت عملگر متعادل کننده - کنترل یونیت الکترونیکی سیستم ترمز ضد لغزش :

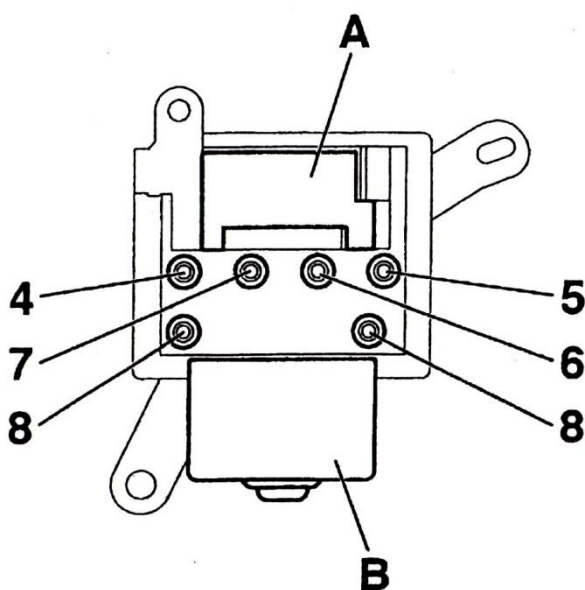
مجموعه یونیت عملگر متعادل کننده ، فشار در کالیپرها را برای جلوگیری از قفل شدن چرخها ، توجه به فشار اعمال شده بر روی پدال ترمز ، تعدیل می کند .



(1) پایه های نصب قطعه (۳ نقطه)

(2) بلوک هیدرولیک یا عملگر هیدرولیکی

(3) کنترل یونیت الکترونیکی



اتصالات :

(4) کالیپر چرخ سمت چپ جلو (VL)

(5) کالیپر چرخ سمت راست جلو (VR)

(6) سیلندر چرخ سمت چپ عقب (HL)

(7) سیلندر چرخ سمت راست عقب (HR)

(8) پمپ اصلی ترمز

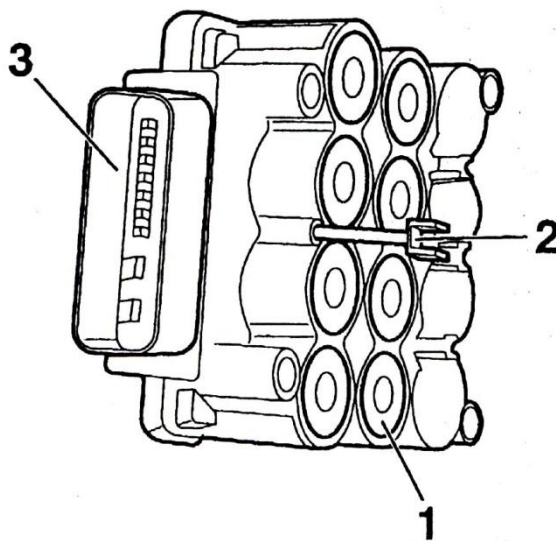
(A) کانکتور 25 پایه

(B) الکترو پمپ هیدرولیک جبران ساز و برگشت دهنده

روغن ترمز

**معرفی کنترل یونیت الکترونیکی :****(1)** شیرهای برقی (۸ عدد)**(2)** کانکتور ۲ پایه الکتروپمپ هیدرولیک برگردان روغن ترمز**(3)** کانکتور ۲۵ پایه

در این سیستم ECU با یونیت عملگر متعادل کننده در یک مجموعه است و بنابراین باعث کاهش اتصالات الکتریکی و افزایش قابلیت ها می شود .

**۱- وظایف اصلی کنترل یونیت الکترونیکی :**

- کنترل تعدیل فشار روغن ترمز طبق اطلاعات رسیده بوسیله چهار سنسور چرخها .
- نمایش دادن وضعیت کارکرد و هشدار به راننده به وسیله لامپ هشدار رد صورت بروز خرابی در سیستم ABS
- کمک به عیب یابی به وسیله خواندن حافظه ECU (حداکثر ۳ عیب در هر نوبت خرابی خوانده می شود)
- توجه : وقتی سیستم از کار می افتد ، ECU به وسیله روشن نمودن لامپ هشدار ، این مشکل را نشان می دهد .
- در صورت روشن بودن این لامپ ، سیستم ترمز ضدلغزش از کار افتاده و سیستم ترمز معمولی شروع به کار نموده است .

## معرفی مجموعه یونیت هیدرولیک :

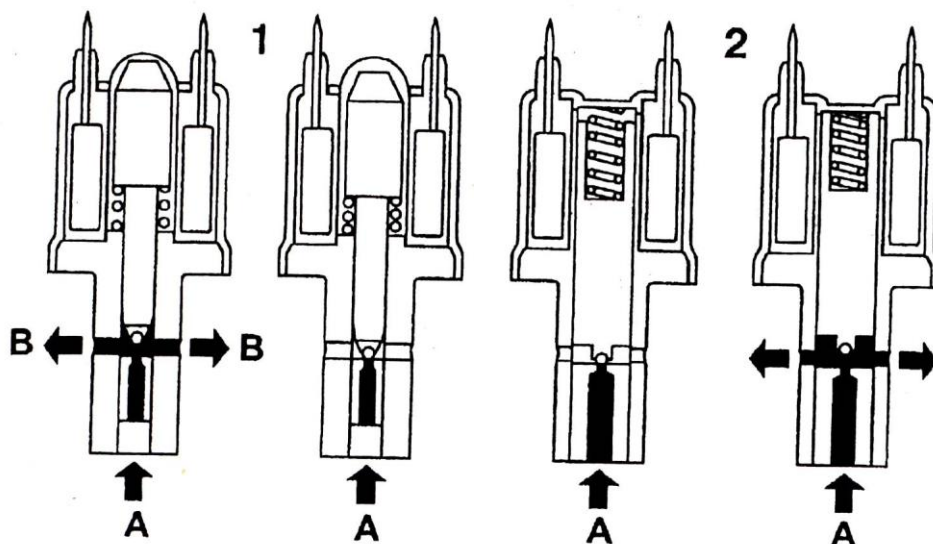
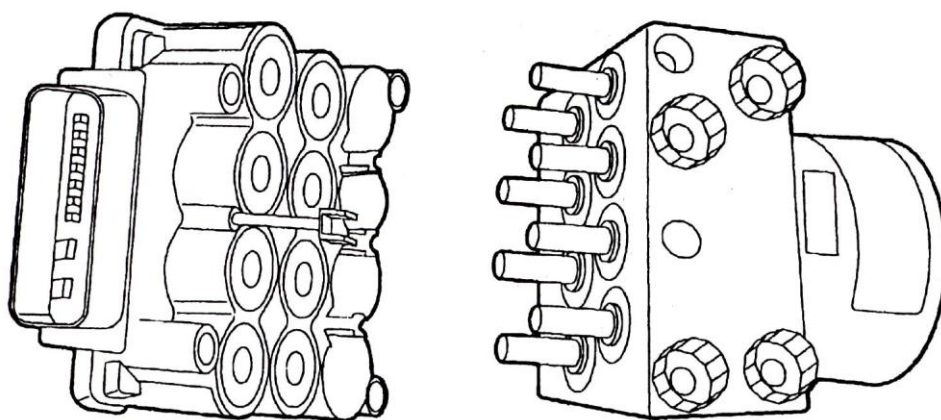
قطعات اصلی :

- بوستر آلومینیومی

- یک الکترو پمپ هیدرولیکی تزریق مجدد یا برگردان روغن ، که همان پمپ هیدرولیکی است که توسط موتور الکتریکی به کار می افتد و وظیفه اش برگشت روغن ترمز از کالیپرها به سیلندر اصلی ترمز در زمان افت فشار می باشد .

- شیرهای برقی ۸×۲ راهه و دو حالت (باز - بسته) می باشند ، که با ولتاژ 0 و 12V کار می کنند .

(شیرهای برقی ورودی و خروجی باعث ایجاد تعادل فشار روغن ترمز وارد بر هر چرخ می شوند)



(1) شیر برقی ورودی

(2) شیر برقی خروجی

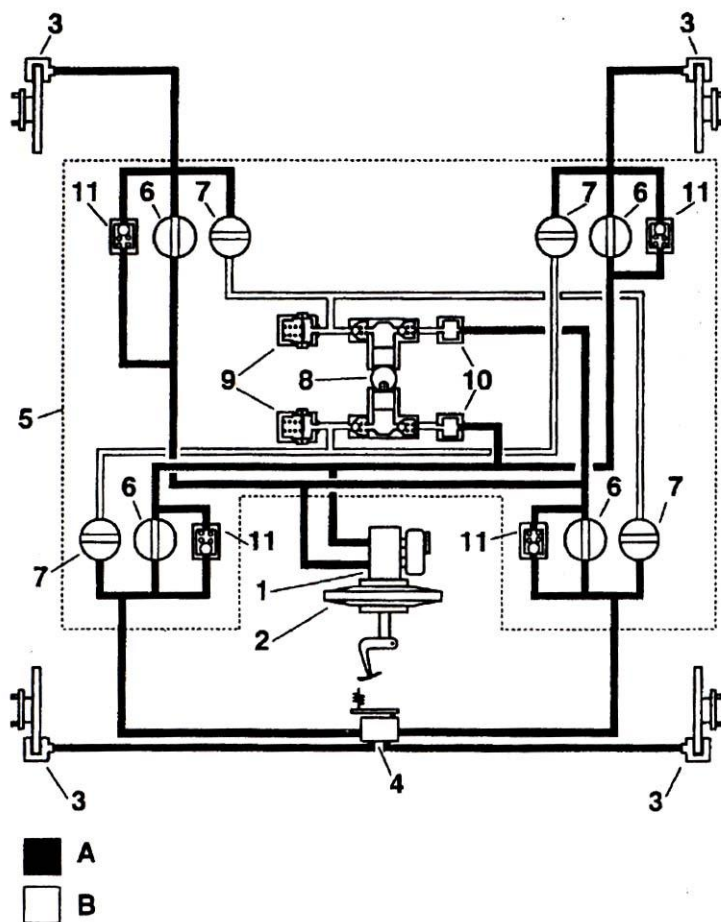
(A) سیلندر اصلی ترمز

(B) خروجی به کالیپرها یا سیلندر چرخها

ولتاژ	وضعیت باز		وضعیت بسته	
	V=0V	V=12V	V=0V	V=12V
(۱) شیر برقی ورودی	×			×
(۲) شیر برقی خروجی		×	×	

همانطور که مشاهده می گردد شیرهای برقی ورودی (۱) که روی مدار اصلی ترمز یا مدار اولیه بسته می شوند درست به صورت عکس شیرهای برقی خروجی (۲) که روی مدار ثانویه ترمز یا مدار مکمل مربوط به ABS بسته می شوند، عمل باز و بست را انجام می دهند.

تشریح مدارهای هیدرولیکی در ترمز مجهز به این نوع ABS:



نام قطعات (هیدرولیک):

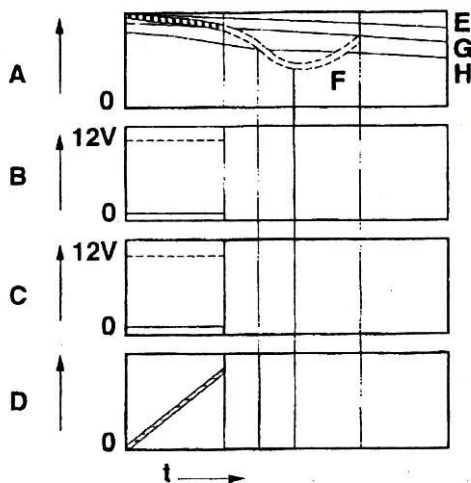
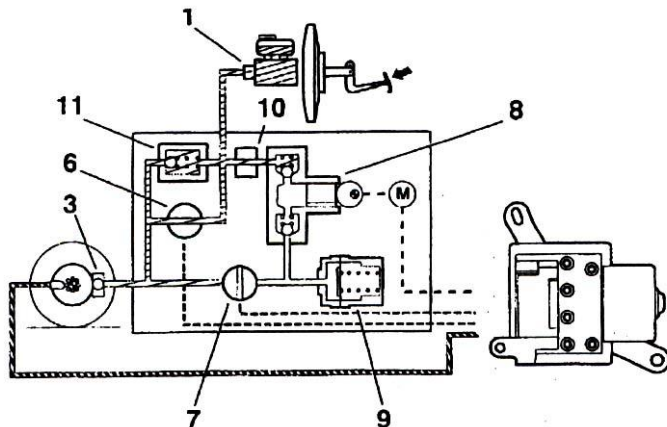
- (1) سیلندر اصلی ترمز
- (2) بوستر ترمز
- (3) کالیپرهای ترمز
- (4) شیر تنظیم کننده فشار هیدرولیک ترمزهای عقب به نسبت وزن اعمالی به اکسل ها \*
- (5) مجموعه یونیت متعادل کننده یا کنترل و عملگر سیستم ABS
- (6) شیر برقی ورودی نصب روی مدار اولیه
- (7) شیر برقی خروجی نصب روی مدار ثانویه
- (8) الکتروپمپ تزریق مجدد یا برگردان روغن
- (9) ذخیره کننده فشار روغن ترمز یا مخزن (by pass) روغن
- (10) ضربه گیر یا دمپر هیدرولیکی
- (11) شیر یکطرفه برای خلاص کردن یا آزاد کردن لنت ترمز

(A) مدار ترمز معمولی (مدار اولیه)

(B) مدار تعادلی (مدار ثانویه) مربوط به ABS

\* - این قطعه در برخی سیستم های ABS تعبیه گردیده و بسته به مقدار بار اعمال شده بر روی اکسل عقب (در صورت نصب در جلو نیز کاربرد دارد) فشار روغن ترمز در کالیپرها یا دیسکهای همان اکسل را افزایش می دهد. این افزایش همواره به گونه ای است که حالت تعادلی رد سیستم از نظر لغزش وجود داشته باشد. زیرا همانطور که می دانیم با افزایش نیروی عمودی، ضریب اصطکاک افزایش (به عکس آن ضریب لغزش کاهش) می یابد.

(۱) حالت اولیه بعد از ترمز :



(A) نمودار سرعت خودرو

(B) نمودار ولتاژ شیربرقی ورودی

(C) نمودار ولتاژ شیربرقی خروجی

(D) نمودار فشار روغن ترمز در کالیپر

(E) منحنی سرعت خودرو

(F) منحنی سرعت اصلی چرخ

(G) منحنی سرعت مبناء از نظر ECU برای در نظر گرفتن سرعت لحظه ای خودرو

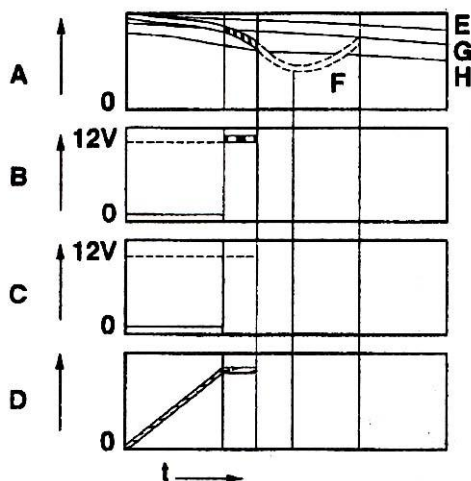
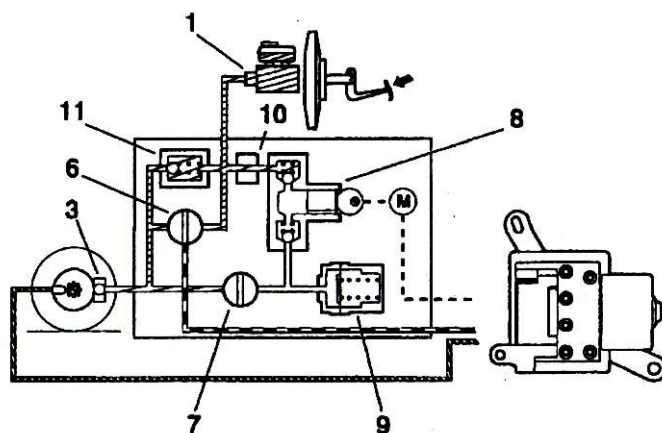
(H) آستانه سر خوردن یا لغزش بیش از ۳۰٪ (عبور از این مرز مجاز نمی باشد و ABS از آن جلوگیری می نماید)

در این نمودار فشار وارد بر پدال ترمز مستقیماً به چرخ انتقال یافته و با عبور از شیر برقی ورودی (6) که در حالت عادی باز می باشد اعمال می گردد . (حالت اولیه بعد از ترمز)

در ضمن خروجی شیر برقی (7) در حالت عادی بسته می باشد .

در این فاز عملکرد مجموعه یونیت متعادل کننده فعال نمی باشد و سیستم ترمز به صورت ترمز عادی عمل می کند .

(۲) حالت ماندگار با فشار ثابت روغن ترمز :



(A) نمودار سرعت

(B) نمودار ولتاژ شیربرقی ورودی

(C) نمودار ولتاژ شیربرقی خروجی

(D) نمودار فشار روغن ترمز در کالیپر

(E) منحنی سرعت خودرو

(F) منحنی سرعت اصلی چرخ

(G) منحنی سرعت مبناء از نظر ECU برای در نظر گرفتن سرعت لحظه ای خودرو

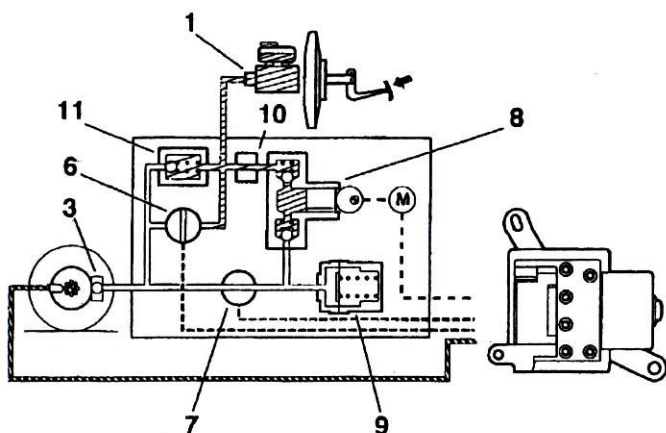
(H) آستانه سر خوردن یا لغزش بیش از ۳۰٪ (عبور از این مرز مجاز نمی باشد و ABS از آن جلوگیری می نماید)

اگر سرعت بر روی یک چرخ (WS) کمتر از سرعت مبناء شود (RS)، ECU، شیربرقی ورودی (6) را که باز است می بندد، این عمل کالیپر (3) را از سیلندر اصلی ترمز (1) جدا می نماید.

در این صورت فشار در این کالیپر نمی تواند از این بالاتر برود، حتی اگر فشار اعمالی به پدال ترمز افزایش پیدا کند.



(۳) حالت کاهش فشار روغن ترمز توسط ECU به دلیل نزدیک شدن سرعت چرخها به سرعت آستانه لغزش:



(A) نمودار سرعت خودرو

(B) نمودار ولتاژ شیربرقی ورودی

(C) نمودار ولتاژ شیربرقی خروجی

(D) نمودار فشار روغن ترمز در کالیپر

(E) منحنی سرعت خودرو

(F) منحنی سرعت اصلی چرخ

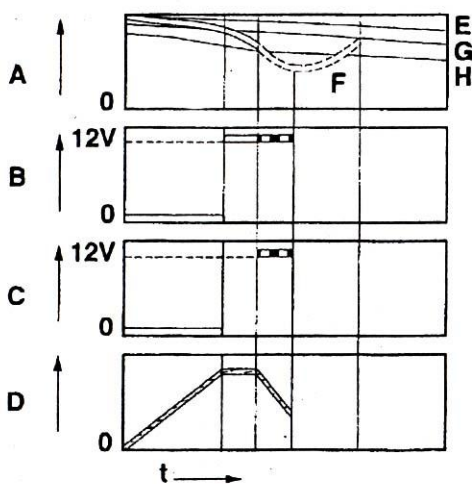
(G) منحنی سرعت مبناء از نظر ECU برای در نظر

گرفتن سرعت لحظه ای خودرو

(H) آستانه سر خوردن یا لغزش بیش از ۳۰٪ (عبور از این

مرز مجاز نمی باشد و ABS از آن جلوگیری می

نماید)



در این مرحله با توجه به نزدیک شدن سرعت خودرو و

سرعت چرخ به آستانه سر خوردن یا لغزش، ECU، شیر

برقی خروجی (7) را که کالیپر (3) را به ذخیره کننده

روغن ترمز یا مخزن (by pass) (9) متصل می کند،

باز کرده و فشار روغن در کالیپر کاهش می یابد.

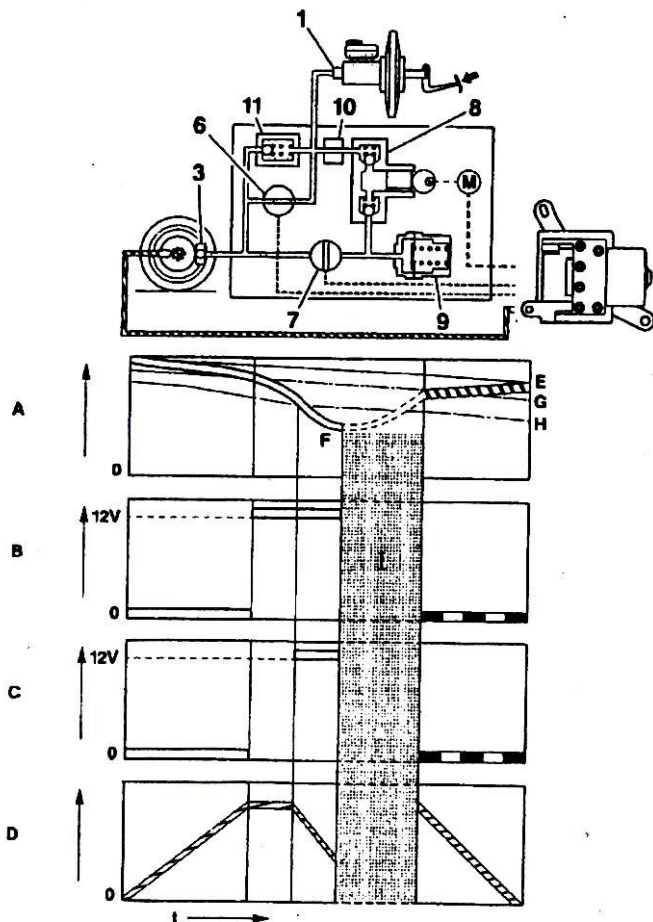
دیافراگم حرکت می کند و فنر را فشرده می کند. این

کار باعث افت فشار در مدار شده و بنابراین به چرخ اجازه می دهد که دوباره سرعت بگیرد.

در همان زمان، ECU، الکتروپمپ تزریق مجدد (8) یا برگردان روغن ترمز را فعال می کند که به روغن ترمز ذخیره شده در

مخزن (by pass) (9) نیرو وارد کند تا به سیلندر اصلی ترمز برگردد.

(۴) مرحله آزاد کردن لنتهای ترمز به طور نامنظم :



(A) نمودار سرعت خودرو

(B) نمودار ولتاژ شیربرقی ورودی

(C) نمودار ولتاژ شیربرقی خروجی

(D) نمودار فشار روغن ترمز در کالیپر

(E) منحنی سرعت خودرو

(F) منحنی سرعت اصلی چرخ

(G) منحنی سرعت منبأ از نظر ECU برای در نظر گرفتن سرعت لحظه ای خودرو

(H) منحنی آستانه سر خوردن یا لغزش بیش از ۳۰٪ (عبور از این مرز مجاز نمی باشد و ABS از آن جلوگیری می نماید)

زمانی که فشار پا بر روی پدال وجود ندارد، توسط شیرهای یک طرفه (11) و مسیر اصلی از شیرهای (6) ارتباطی بین کالیپر و مخزن روغن ترمز مهیا می گردد، بنابراین افت فشار باعث آزاد شدن چرخ می شود. (وجود فنرهای برگردان). شیرهای یکطرفه (11) که با شیر برقی (6) که به صورت موازی بسته شده اند، اجازه می دهد که فشار در مدار هیدرولیک و کالیپر به سرعت پایین بیافتد.

مجموعه یونیت عملگر متعادل کننده در این فاز فعال نمی باشد، و شیر برقی (6) و (7) تغذیه نمی شوند، بنابراین شیرهای (7) بسته و شیرهای (6) باز می باشند.

# عیب یابی سیستم ضد قفل ترمز ABS

**تذکر:** جزوه فنی شامل نقشه های کامل الکتریکی نمی باشد. برای استفاده از نقشه های بروز می توانید به نقشه شماتیک دیاگرام نصب شده روی دستگاه PPS مراجعه کنید.

### جدول آنالیز خطاها:

هنگامی که ABS از کار بیفتد، ECU دارای یک عیب یابی اتوماتیک می باشد، که ۳ خطا را می تواند در خود ضبط کند یعنی اینکه حافظه آن تا ۳ خطا را در خود نگهداشته و توسط چراغ اخطار عیب (لامپ نمایش بروز عیب روی پانل جلو) وجود خطا را اعلام می کند.

کد راهنمای عیب یابی	مشخصه یا معنی و مفهوم
015Z	خرابی در رله اطمینان
018Z	بروز مشکل یا خرابی در ثبت کننده سرعت چرخ (مجموعه متحرک)
024Z	خرابی در (کامل بودن عایقها و عدم قطعی) سیم سنسور چرخ جلو سمت چپ
025Z	خرابی در (کامل بودن عایقها و عدم قطعی) سیم سنسور چرخ جلو سمت راست
031Z	خرابی در (کامل بودن عایقها و عدم قطعی) سیم سنسور چرخ عقب سمت راست
032Z	خرابی در (کامل بودن عایقها و عدم قطعی) سیم سنسور چرخ عقب سمت چپ
033Z	بروز مشکل یا خرابی در ثبت کننده سرعت چرخ (مجموعه متحرک)
053Z	خرابی در موتور پمپ
055Z	خرابی در یونیت کنترل
057Z	افت ولتاژ تغذیه
058Z	افزایش ولتاژ تغذیه
066Z	خرابی در مدت زمان نظارت بر متعادل کننده چرخ عقب سمت چپ
067Z	خرابی در مدت زمان نظارت بر متعادل کننده چرخ جلو سمت راست
068Z	خرابی در مدت زمان نظارت بر متعادل کننده چرخ عقب سمت راست
069Z	خرابی در مدت زمان نظارت بر متعادل کننده چرخ جلو سمت چپ

برای پاک کردن خطای ثبت شده در حافظه، باید از دستگاه عیب یاب PPS استفاده شود.

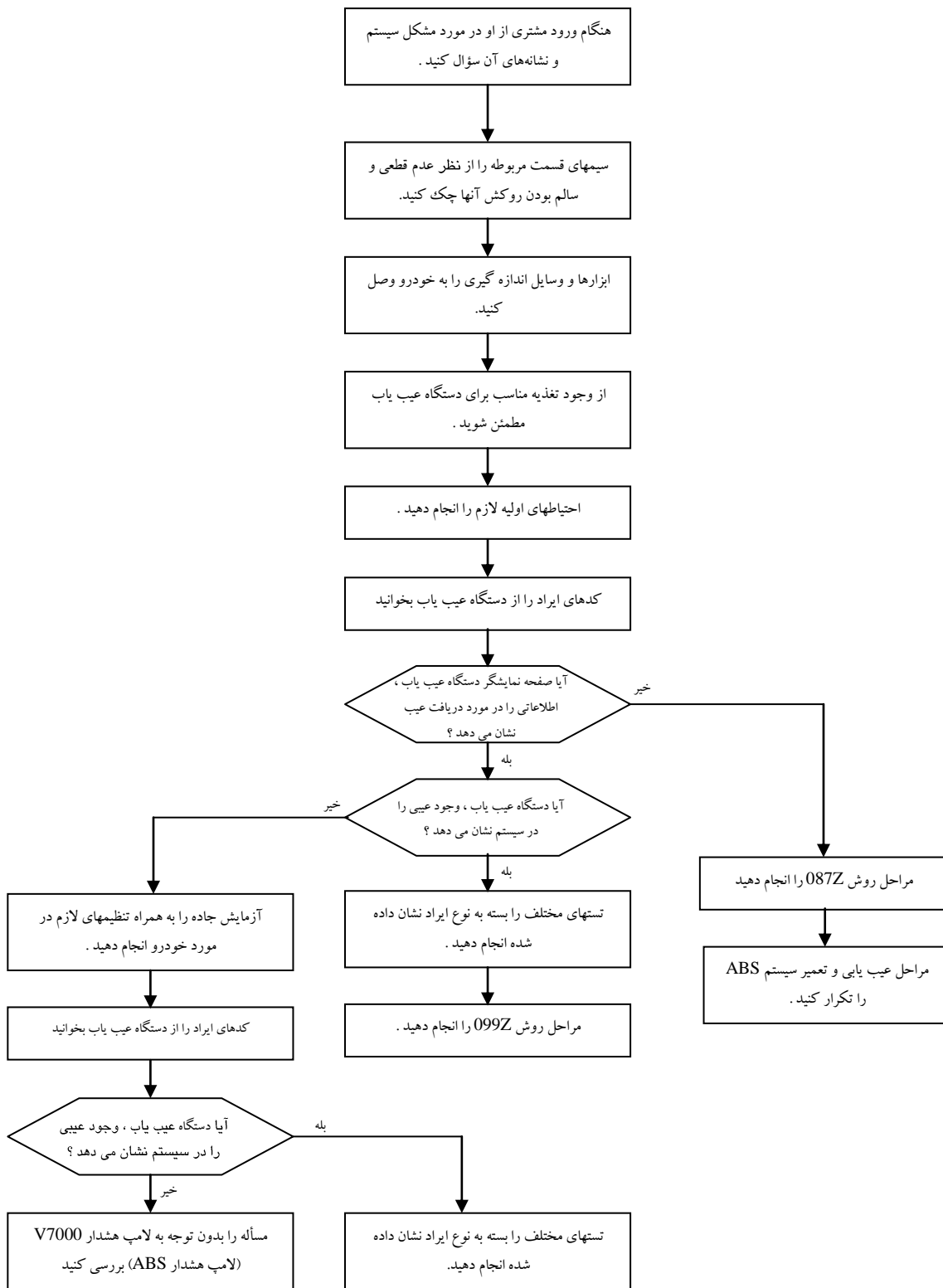
## لیست قطعات نقشه سیستم ضد قفل ترمز :

- C001 = ..... کانکتور عیب یابی (برای اتصال به دستگاه عیب یابی)
- V7000 = ..... لامپ نمایش بروز عیب در سیستم ضد لغزش ترمز
- 0004 = ..... پانل جلو داشبورد (صفحه آمپر)
- 2100 = ..... سوئیچ لامپ ترمز
- 4000 = ..... مدول یا همسان کننده الکترونیکی ، پانل مرکزی جلو داشبورد (صفحه آمپر)
- 7000 = ..... سنسور سرعت (چرخ جلو دست چپ)
- 7005 = ..... سنسور سرعت (چرخ جلو دست راست)
- 7010 = ..... سنسور سرعت (چرخ عقب دست چپ)
- 7015 = ..... سنسور سرعت (چرخ عقب دست راست)
- 7020 = ..... کنترل یونیت الکترونیکی سیستم ضد قفل ترمز

### مراحل تعمیر سیستم ضد قفل ترمز :

برای عیب یابی در این سیستم مراحل زیر را دنبال کنید .

توجه : از جدا کردن کانکتورها پیش از خواندن کدهای ایراد خودداری کنید.



توجه : بعد از انجام هر تعمیر ، مراحل روش 099Z را انجام دهید .

## استفاده از دستگاههای عیب یابی برای سیستم ضد قفل ترمز (ABS) نصب دستگاهها و تجهیزات جهت عیب یابی

### ۱- دستگاه عیب یابی PPS: (کد اختصاصی ۲۶۷۰۱۰۰۳)



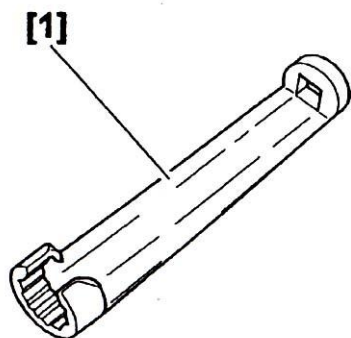
با استفاده از این دستگاه می توان کارهای زیر را انجام داد:

- ارائه راه حل های منظم بر طبق اشکالات موجود در

خودرو

- اندازه گیری پارامترها

- تست عمل کننده ها



ابزار مخصوص :

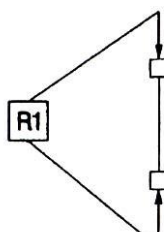
بکس بازو بست پمپ اصلی ABS ترمز با شماره C-0812

( کد اختصاصی : ۲۵۹۰۴۰۰۱ )

## روش بررسی سیمها از نظر عدم قطعی و سالم بودن روکش عایق آنها :

توجه

- کلیه مقاومتها باید در شرایط جدا بودن کانکتورها اندازه گیری شوند .
- مقدار واقعی ره مقاومت با کم کردن مقاومت سیمهای دستگاه از عدد نشان داده شده به دست می آید .



۱- روش تشخیص وجود قطعی در مدار (مدار باز) :

مطابق شکل روبرو مقاومت R1 را اندازه بگیرید .

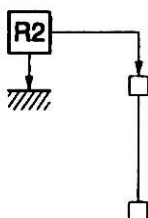
• اگر  $R1 \leq 1\Omega$  سیم قطعی ندارد.• اگر  $R1 \geq 199.9K\Omega$  سیم دارای قطعی است .

۲- روش تشخیص وجود اتصال کوتاه با بدنه در مدار :

مطابق شکل روبرو مقاومت R2 را اندازه بگیرید .

• اگر  $R2 \geq 199.9K\Omega$  سیم به بدنه اتصال کوتاه ندارد .• اگر  $1\Omega \leq R2 \leq 199.9K\Omega$  سیم به طور جزئی به بدنه اتصال کوتاه

دارد .

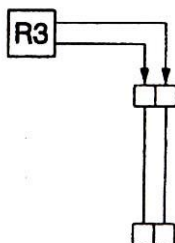
• اگر  $R2 \leq 1\Omega$  سیم به طور کامل به بدنه متصل است .

۳- روش تشخیص وجود اتصال کوتاه بین دو سیم :

مطابق شکل روبرو مقاومت R3 را اندازه بگیرید :

• اگر  $R3 \geq 199.9K\Omega$  بین دو سیم اتصال کوتاه وجود ندارد .• اگر  $1\Omega \leq R3 \leq 199.9K\Omega$  دو سیم به طور جزئی با هم اتصال

کوتاه دارند .

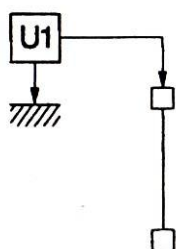
• اگر  $R3 \leq 1\Omega$  دو سیم به طور کامل با هم اتصال کوتاه دارند .

۴- روش تشخیص وجود اتصال کوتاه با ولتاژ مثبت باتری :

سوئیچ خودرو را باز کنید .

- تمام قسمتهایی که احتمال اتصالی با ولتاژ مثبت دارند را روشن کنید .

مطابق شکل روبرو ولتاژ U1 را اندازه بگیرید .

• اگر  $U1=0V$  سیم با ولتاژ مثبت اتصال کوتاه ندارد.• اگر  $U1 \neq 0V$  سیم با ولتاژ مثبت اتصال کوتاه دارد.



### نکات ایمنی هنگام عیب یابی سیستم ضد قفل ترمز :

توجه : از جدا کردن کانکتورها پیش از خواندن کدهای ایراد ، خودداری کنید .

توجه : تعمیر سیمهای با سطح مقطع کمتر از  $5 \text{ mm}^2$  با استفاده از کانکتورهای آب بندی ، ابزار مخصوص و اتصالات حرارتی امکانپذیر است . (این شرایط فقط در مورد یک رشته سیم تکی در دسته سیم خودرو صدق می کند.)

توجه : تعمیر سیمها تغذیه مجاز نمی باشد .

(مانند 7011, 7031, 703, 7021, 702, 701, 700, 7001, M008, CM23, BM17, BM16)

توجه : اگر یک یا چند پایه از یک کانکتور دارای آثار خوردگی یا خرابی بود ، دسته سیم را به شکل کامل عوض کنید.

### چند نکته مهم :

- هرگز در زمان روشن بودن موتور کابل باتری را قطع نکنید .
- هرگز در زمان سوئیچ باز ، کنترل یونیت را جدا نکنید .
- هیچکدام از کانکتورها را در زمان سوئیچ باز جدا نکنید.

### چند نکته مهم در هنگام انجام تستهای الکتریکی :

- باتری خودرو لازم است کاملاً شارژ شده باشد.
  - هرگز از لامپ تست استفاده نکنید .
  - سعی کنید تا حد امکان از ایجاد جرقه جلوگیری شود .
- توجه : هرگز در زمان باز بودن سوئیچ ، کنترل یونیت را وصل نکنید .
- تجزیه و تحلیل اشکالات سیستم ترمز ضد قفل در زمانی که لامپهای هشدار این سیستم روشن نشده باشند ، انجام شود .
- توجه : اینگونه ایرادها مربوط به قسمتهای مکانیکی سیستم ترمز می باشد. در این شرایط هیچ گونه خطایی در حافظه کنترل یونیت 7020 ثبت نشده است .



## - تجربه و تحلیل اشکالات

وجود مشکل در سیستم در حالی که چراغ هشدار V7000 روشن نشده است. (بخش اول)

در صورت عدم رفع مشکل	در صورت رفع مشکل	مواردی که باید چک شود	نوع مشکل موجود
ترمزها را هواگیری کنید (نباید در این مورد یونیت متعادل کننده کمکی را جدا کنید)	- فشار را در کالیبرهای جلو اندازه بگیرید (با استفاده از فشارسنج) - پدال ترمز را به آرامی فشار دهید (مقدار فشار ۱۰۰ بار باشد) - به مدت حداقل ۲۰ ثانیه صبر کنید و فشار را اندازه بگیرید، اختلاف فشار باید کمتر از ۶ بار باشد.	- وضعیت سیستم تعلیق - وضعیت تایرها - وضعیت لنتها، دیسکها و کاسه های چرخ و کفشکها - مراحل 095Z, 096Z را انجام دهید.	ترمز می کشد
		- وضعیت عملکرد ترمز دستی - عملکرد کالیپر ترمز و کاسه چرخها	ترمزهای چرخهای عقب همیشه فعال هستند ترمز یک چرخ همیشه فعال است
موارد زیر را چک کنید: - کنترل کننده های ترمزها - سیلندر اصلی ترمز - بوستر ترمز - وضعیت تنظیم سوئیچ لامپ استپ - قسمتهای معیوب را تعویض کنید.		- فشار باقی مانده روی چرخها را اندازه بگیرید (این فشار باید تقریباً صفر باشد)	ترمز هر چهار چرخ همیشه فعال هستند
موارد زیر را چک کنید: - سیلندر اصلی ترمز - بوستر ترمز - کالیبرها و یا کاسه های چرخها - قسمتهای معیوب را تعویض کنید	ترمزها را هواگیری کنید	- وضعیت سیستم از نظر نشستی (در حالت فشردن پدال)	رنج حرکت پدال ترمز زیاد است
		- شرایط چرخ دندانه دار الکتروود سنسور (لوله های مدار ترمز نباید برای هم تولید اشکال کنند)، بدنه و وضعیت محل اتصال یونیت متعادل کننده اضافی (در این حالت سیستم خراب نیست)	ترمز صدا می دهد
	سطح روغن ترمز را به مقدار مناسب برسانید.	- آزاد بودن شناور مخزن روغن ترمز و سالم بودن میکروسوئیچ داخل این مخزن - وضعیت لنتهای ترمز از نظر اتصالی نداشتن	لامپ هشدار سطح روغن ترمز روی صفحه نمایشگرها روشن می شود

وجود مشکل در سیستم در حالی که چراغ هشدار V7000 روشن شده است. (بخش دوم)

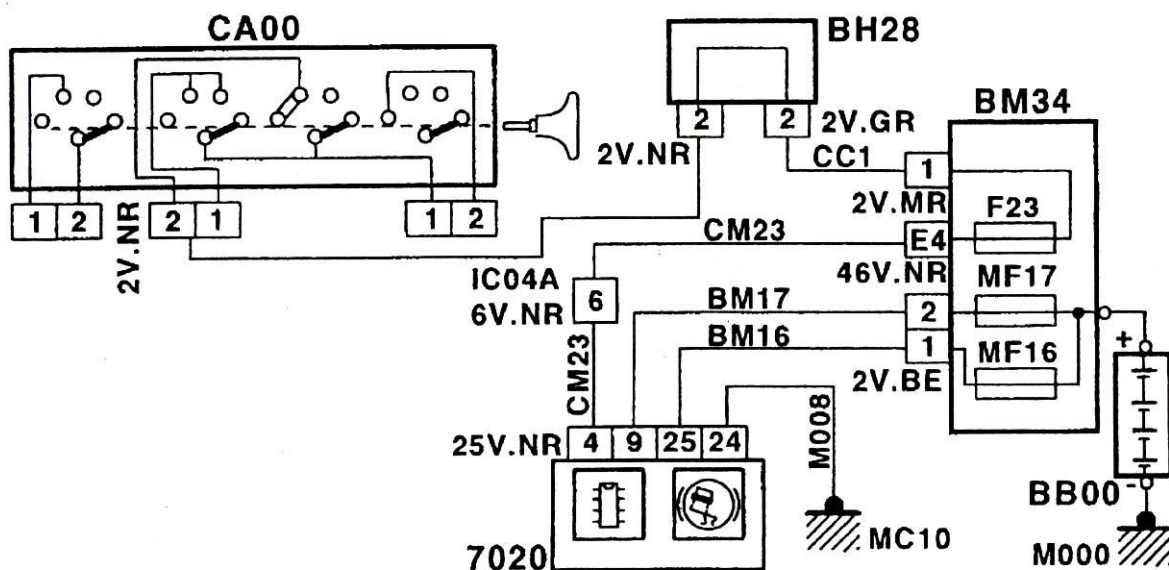
در صورت عدم رفع مشکل	در صورت رفع مشکل	مواردی که باید چک شود	نوع مشکل موجود
	موارد زیر را بررسی کنید: عملکرد ترمز دستی عملکرد کالیبرها و یا کاسه چرخها	– وضعیت نقطه اتصال زمین MC108 – از نظر تمیزی و محکم بودن – مراحل 095Z, 096Z را انجام دهید. – متناسب بودن سرعت چرخها	چرخ قفل می شود
		مراحل روش 097Z را انجام دهید.	عملکرد نامناسب سیستم ABS (در زمان استفاده از تجهیزاتی مثل آلارم رادیو، تلفن) – ایجاد نویز در سیستم توسط موتور پمپ هیدرولیک – عکس العمل پدال ترمز
	قطعات را تعویض نکنید.	وضعیت محل اتصال یونیت متعادل کننده کمکی	در هنگام تنظیم مجدد ترمز: – ایجاد نویز در سیستم توسط موتور پمپ هیدرولیک – عکس العمل پدال ترمز
حتی در زمان عملکرد درست سیستم ترمز ضد قفل نیز ممکن است صدای ترمز از چرخها شنیده شود.			

**روش تست 015Z - روش چک کردن رله ایمنی اصلی :**

• دستگاه عیب یابی PPS در مورد این قطعه قادر به انجام شبیه سازی سیستم و اندازه گیری پارامترها نمی باشد.

تذکر: هیچ کانکتوری را در زمان باز بودن سوئیچ خودرو جدا نکنید زیرا این عمل باعث بروز اشکال می گردد.

شرایط عیب یابی	تستهای مختلف و شرایط انجام آنها
سوئیچ باز	<p>سوئیچ را ببندید و موارد زیر را چک کنید :</p> <ul style="list-style-type: none"> <li>- عدم قطعی و سالم بودن روکش سیم M008 و خود سیم</li> <li>- تمیزی و محکم بودن نقطه اتصال بدنه MC10</li> <li>- فیوزهای MF17, MF16, F23</li> </ul> <p>سوئیچ را باز کنید و موارد زیر را چک کنید :</p> <ul style="list-style-type: none"> <li>- وجود ولتاژ 12V روی پایه های ۴ و ۹ و ۲۵ کانکتور 25V, NR</li> <li>- در صورت درست بودن نتیجه آزمایشها خطا را پاک کنید ، سوئیچ را یک بار ببندید و باز کنید ، مجدداً خطا را بخوانید اگر هنوز خطا وجود دارد ECU شماره 7020 را تعویض کنید .</li> </ul>



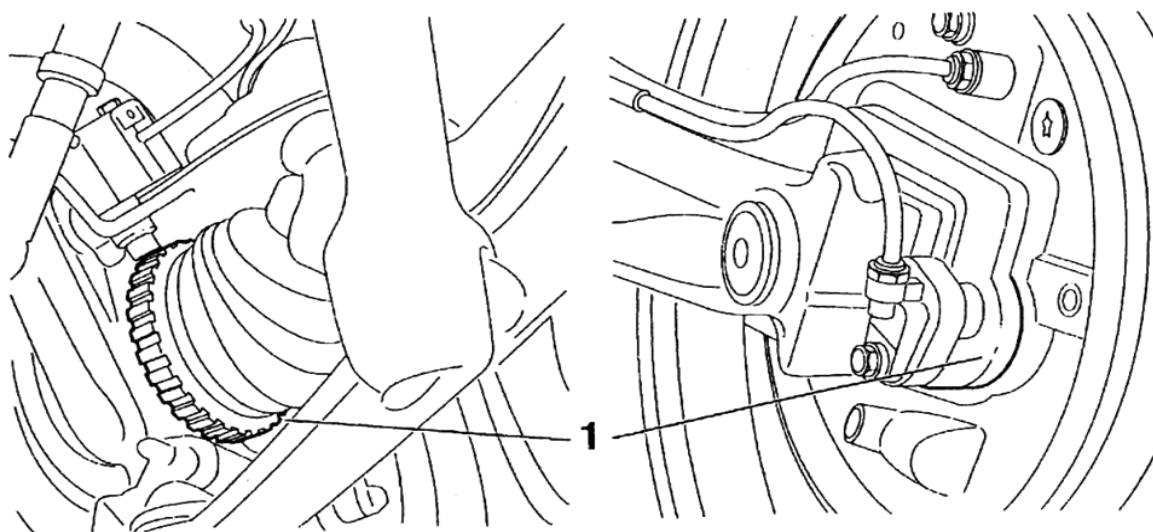
**روش تست 018Z - روش چک کردن متناسب بودن سرعت چرخها :**

دستگاه عیب یاب PPS در مورد این سیستم قادر به انجام :

- اندازه گیری پارامترها می باشد .
- شبیه سازی سیستم نمی باشد .

تذکر : هیچ کانکتوری را در زمان باز بودن سوئیچ خودرو جدا نکنید زیرا این عمل باعث بروز اشکال می گردد .

شرایط عیب یابی	تستهای مختلف و شرایط انجام آنها
خودرو را برای مدت ۱۰ ثانیه و با سرعت حداقل ۲۰km/h برانید .	<p>موارد زیر را چک کنید :</p> <ul style="list-style-type: none"> <li>- مشخصات چرخها و تایرها</li> <li>- اتصال مناسب سنسور سرعت</li> <li>- شرایط چرخ دندانه دار (۴۸ دندانه)</li> <li>- شرایط کلی سیستم تعلیق</li> <li>- شرایط نصب تجهیزاتی مثل دزدگیر و تلفن سیار (سیمهای اینگونه وسایل را از دسته سیم اصلی جدا کنید)</li> </ul> <p>در صورت درست بودن نتیجه آزمایشها خطا را پاک کنید ، مراحل تست زیر را انجام دهید :</p> <ul style="list-style-type: none"> <li>024Z - سنسور چرخ عقب سمت چپ</li> <li>025Z - سنسور چرخ جلو سمت راست</li> <li>031Z - سنسور چرخ عقب سمت راست</li> <li>032Z - سنسور چرخ جلو سمت چپ</li> </ul> <p>- در صورت درست بودن نتیجه آزمایشهای فوق کد خطا را پاک کنید ، سوئیچ را یک بار ببندید و باز کنید، مجدداً خطا را بخوانید ، اگر هنوز خطا وجود دارد ECU شماره 7020 را تعویض کنید.</p>



**روش تست سنسورهای سرعت چرخها شامل :**

روش 024Z - سنسور چرخ عقب سمت چپ

روش 025Z - سنسور چرخ جلو سمت راست

روش 031Z - سنسور چرخ عقب سمت راست

روش 032Z - سنسور چرخ جلو سمت چپ

دستگاه عیب یابی PPS قادر به انجام :

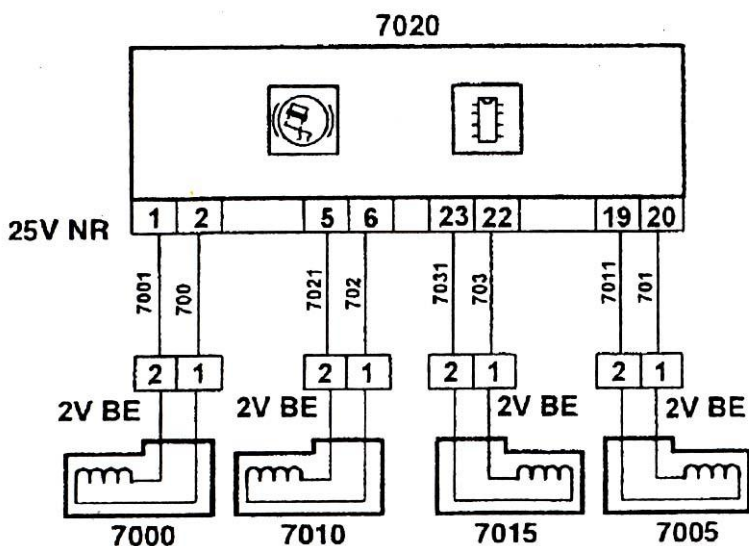
• اندازه گیری پارامترها می باشد .

• شبیه سازی سیستم نمی باشد .

تذکر : هیچ کانکتوری را در زمان باز بودن سوئیچ خودرو جدا نکنید زیرا این عمل باعث بروز اشکال می گردد .

شرایط عیب یابی	تستهای مختلف و شرایط انجام آنها
سوئیچ باز	در شرایط دمای محیط و سرد بودن ترمزها لازم است $2100\Omega < R < 900\Omega$ که همان مقاومت سنسور چرخ است. سوئیچ را ببندید و موارد زیر را چک کنید : وضعیت کانکتور 25V.NR کنترل یونیت (7020) مقاومت و روکش سیمهای سنسور چرخهای متصل به کانکتور 25V.NR وضعیت اتصالات کابلها برای سنسور چرخها مقاومت و روکش سیمهای سنسور چرخهای متصل به کانکتور 2V.BE عدم قطعی سیمهای بین کانکتورهای 25V.NR و 2V.BE

توجه : در حین اندازه گیری مقاومت سنسورها قسمت متحرک آنها را تکان دهید تا قطعی های احتمالی را بیابید.



**شماره سنسور چرخها :**

7000 : جلو سمت چپ

7005 : جلو سمت راست

7010 : عقب سمت چپ

7015 : عقب سمت راست

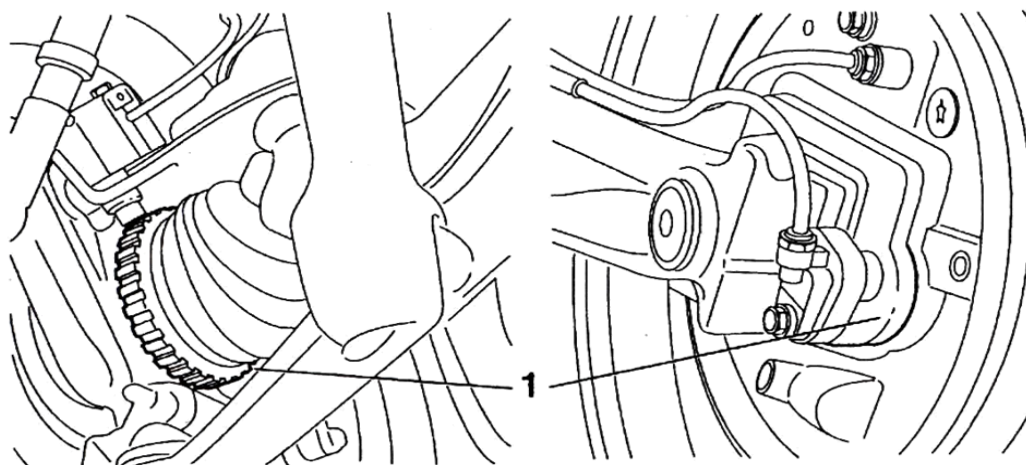
## روش تست 033Z - روش چک کردن اطلاعات سرعت چرخها :

دستگاه عیب یابی PPS قادر به انجام :

- اندازه گیری پارامترها می باشد .
- شبیه سازی سیستم نمی باشد .

تذکر : هیچ کانکتوری را در زمان باز بودن سوئیچ خودرو جدا نکنید زیرا این عمل باعث بروز اشکال می گردد .

شرایط عیب یابی	تستهای مختلف و شرایط انجام آنها
خودرو را برای مدت ۱۰ ثانیه و با سرعت حداقل ۲۰ km/h برانید .	<p>موارد زیر را چک کنید :</p> <ul style="list-style-type: none"> <li>- مشخصات چرخها و تایرها</li> <li>- اتصال مناسب سنسور سرعت</li> <li>- شرایط چرخ دندانه دار (۴۸ دندانه)</li> <li>- شرایط کلی سیستم تعلیق</li> <li>- شرایط نصب تجهیزاتی مثل دزدگیر و تلفن سیار (سیمهای اینگونه وسایل را از دسته سیم اصلی جدا کنید)</li> </ul> <p>در صورت درست بودن نتیجه آزمایشها خطا را پاک کنید ، مراحل تست زیر را انجام دهید :</p> <ul style="list-style-type: none"> <li>024Z - سنسور چرخ عقب سمت چپ</li> <li>025Z - سنسور چرخ جلو سمت راست</li> <li>031Z - سنسور چرخ عقب سمت راست</li> <li>032Z - سنسور چرخ جلو سمت چپ</li> </ul> <p>- در صورت درست بودن نتیجه آزمایشهای فوق کد خطا را پاک کنید ، سوئیچ را یک بار ببندید و باز کنید، مجدداً خطا را بخوانید ، اگر هنوز خطا وجود دارد ECU شماره 7020 را تعویض کنید.</p>



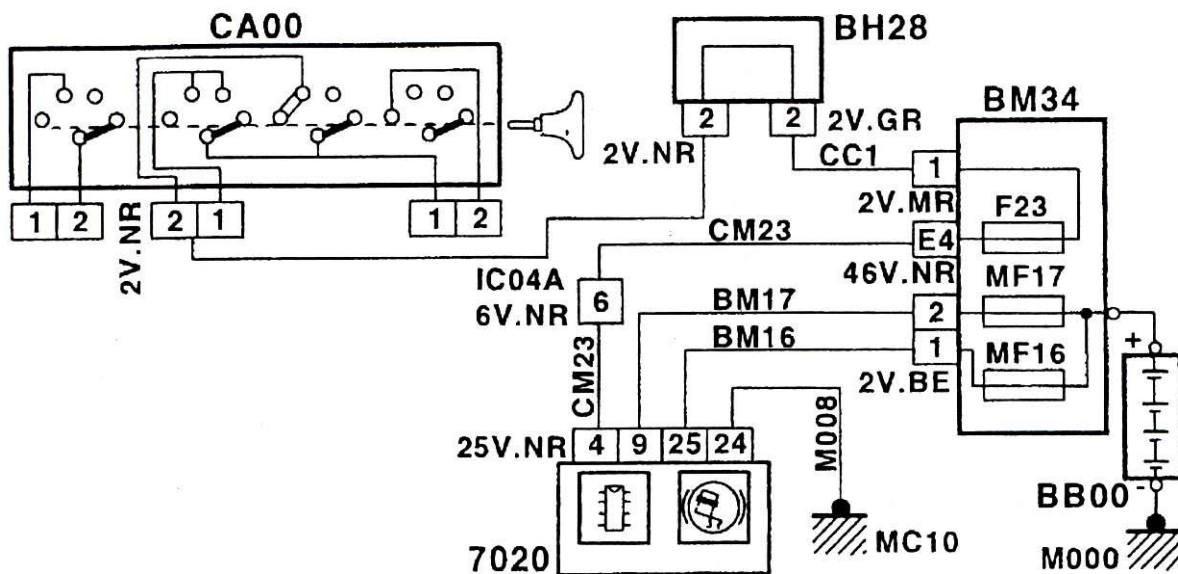
روش تست 053Z - روش چک کردن موتور پمپ :

دستگاه عیب یابی PPS قادر به انجام :

- اندازه گیری پارامترها می باشد .
- شبیه سازی سیستم نمی باشد .

تذکر : هیچ کانکتوری را در زمان باز بودن سوئیچ خودرو جدا نکنید زیرا این عمل سبب ایجاد خطا می گردد .

شرایط عیب یابی	تستهای مختلف و شرایط انجام آنها
سوئیچ باز	<p>سوئیچ را ببندید و موارد زیر را چک کنید :</p> <ul style="list-style-type: none"> <li>- سالم بودن قفل کانکتور موتور</li> <li>- فیوزهای MF17, MF16, F23</li> <li>- تمیزی و شرایط کانکتور موتور پمپ بر روی یونیت متعادل کننده</li> <li>- تمیزی و محکم بودن نقطه اتصال زمین MC10</li> <li>- عدم قطعی و سالم بودن روکش سیمهای CM23, BM17, BM16</li> </ul>





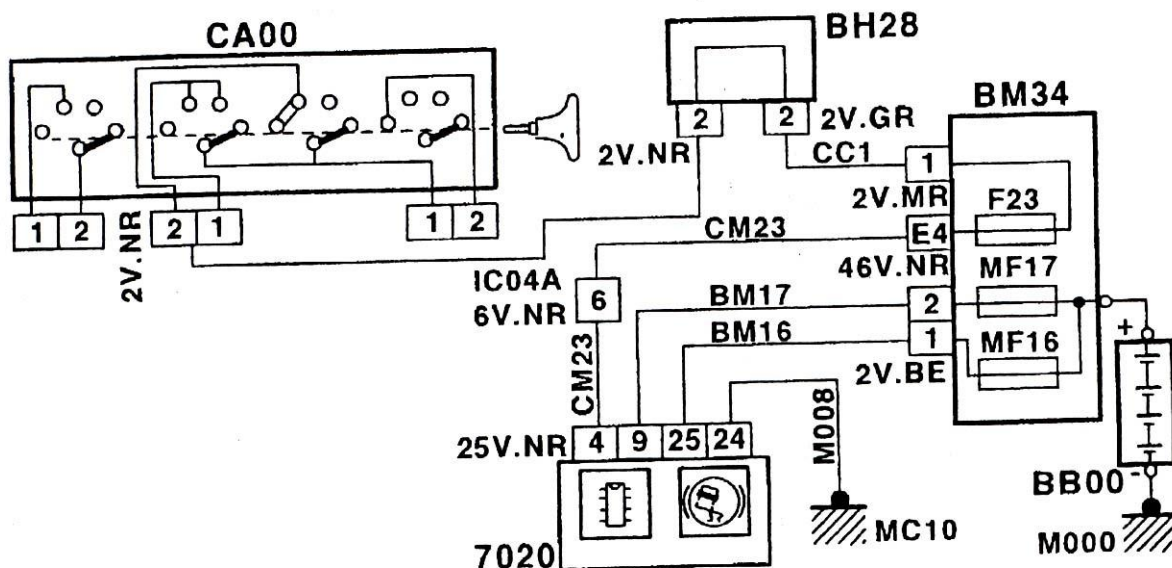
روش تست 057Z - روش چک کردن تغذیه (ولتاژ پایین):

دستگاه عیب یابی PPS قادر به انجام :

- اندازه گیری پارامترها می باشد .
- شبیه سازی سیستم نمی باشد .

تذکر : هیچ کانکتوری را در زمان باز بودن سوئیچ خودرو جدا نکنید زیرا این عمل باعث بروز اشکال می گردد .

شرایط عیب یابی	تستهای مختلف و شرایط انجام آنها
سوئیچ باز	<p>موارد زیر را چک کنید :</p> <ul style="list-style-type: none"> <li>- ولتاژ باتری (در حالت روشن بودن تجهیزات تا جریان زیادی از باتری کشیده شود)</li> <li>- مدار شارژر کن باتری</li> <li>- وضعیت کانکتور 25V.NR</li> <li>- تمیزی و محکم بودن نقطه اتصال زمین MC10</li> <li>- وجود اتصال بدنه در پایه ۲۴ کانکتور 25V.NR</li> <li>- وجود ولتاژ ۱۲ ولت روی پایه های ۴ و ۹ و ۲۵ کانکتور 25V.NR</li> <li>- عدم قطعی و سالم بودن روکش و سیم M008</li> </ul>



### روش تست 058Z – روش چک کردن تغذیه (ولتاژ بالا) :

دستگاه عیب یابی PPS قادر به انجام :

- اندازه گیری پارامترها و شبیه سازی قطعات نمی باشد.

تذکر : هیچ کانکتوری را در زمان باز بودن سوئیچ خودرو جدا نکنید زیرا این عمل باعث بروز اشکال می گردد .

شرایط عیب یابی	تستهای مختلف و شرایط انجام آنها
موتور روشن	سوئیچ را ببندید و موارد زیر را چک کنید : - مدار شارژ باتری - ترمینالهای باتری - وضعیت باتری - تجهیزات اضافه شده

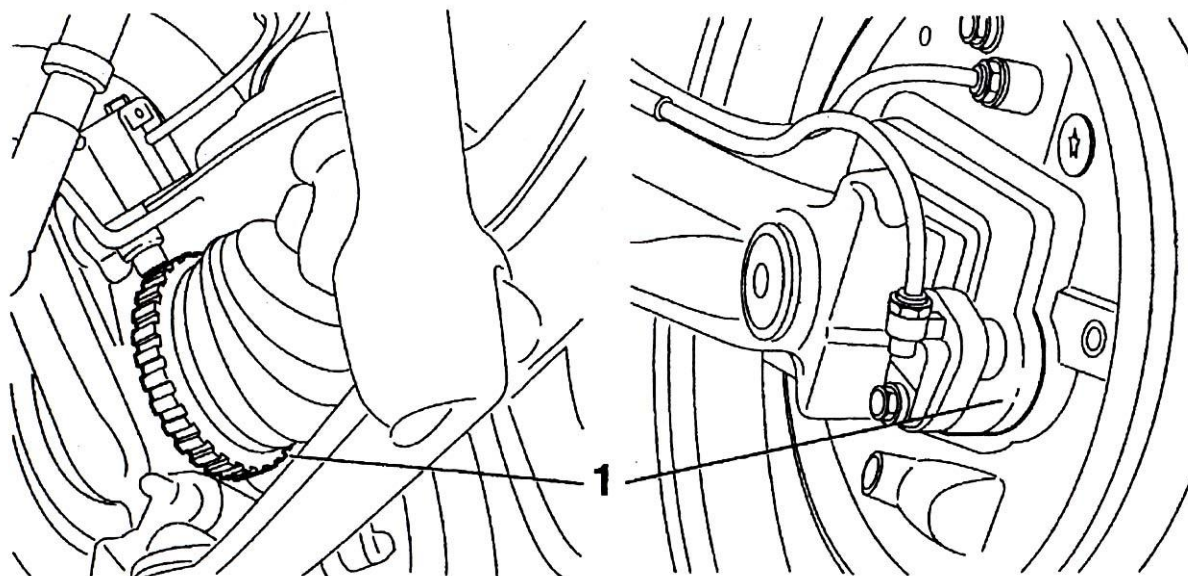
## روش تست 066Z/067Z/068Z/069Z – روش چک کردن زمان تنظیمات دوره ای :

دستگاه عیب یابی PPS قادر به انجام :

- اندازه گیری پارامترها و شبیه سازی قطعات می باشد .

تذکر : هیچ کانکتوری را در زمان باز بودن سوئیچ خودرو جدا نکنید زیرا این عمل باعث بروز اشکال می گردد .

شرایط عیب یابی	تستهای مختلف و شرایط انجام آنها
خودرو را برای مدت ۱۰ ثانیه و با سرعت حداقل ۲۰km/h برانید .	موارد زیر را چک کنید : - مشخصات چرخها و تایرها - اتصال مناسب سنسور سرعت - شرایط چرخ دندانه دار (۴۸ دندانه) - عدم قطعی و سالم بودن روکش و سیم مدارهای سنسورها . شیر برقی را فعال کنید (از منوی اندازه گیری پارامترها)  در صورت درست بودن نتیجه مراحل تست زیر را انجام دهید : 024Z - سنسور چرخ عقب سمت چپ 025Z - سنسور چرخ جلو سمت راست 031Z - سنسور چرخ عقب سمت راست 032Z - سنسور چرخ جلو سمت چپ



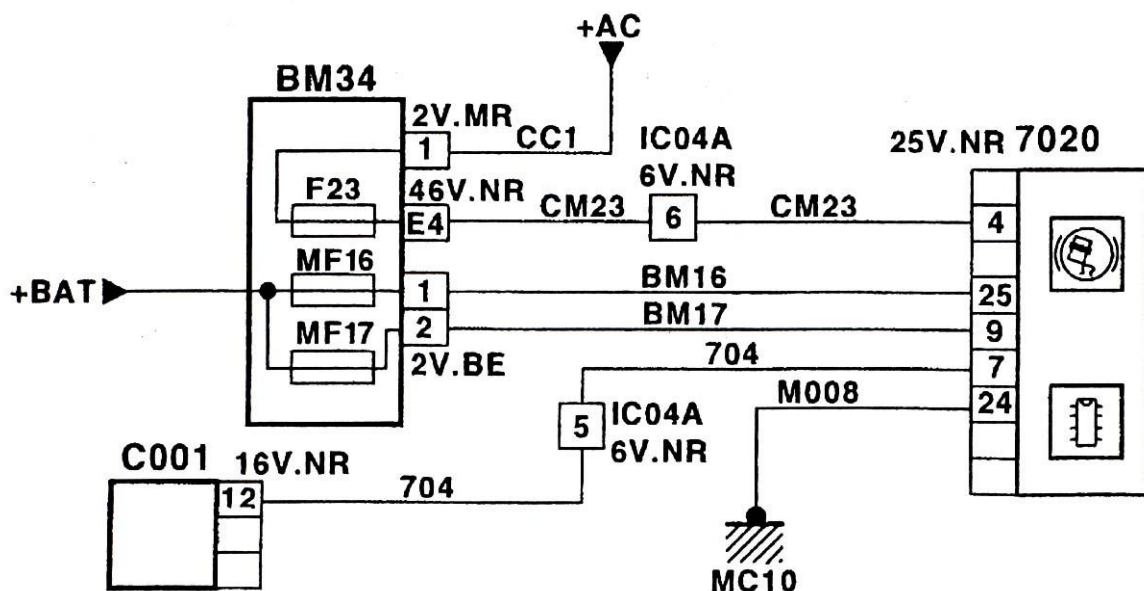
**روش تست 087Z - روش چک کردن مسیر (سیمهای) عیب یابی :**

دستگاه عیب یابی PPS قادر به انجام :

- اندازه گیری پارامترها و شبیه سازی نمی باشد .

تذکر : هیچ کانکتوری را در زمان باز بودن سوئیچ خودرو جدا نکنید زیرا این عمل باعث بروز اشکال می گردد .

شرایط عیب یابی	تستهای مختلف و شرایط انجام آنها
سوئیچ باز خودرو متوقف	<p>سوئیچ را باز کنید و موارد زیر را چک کنید :</p> <p>- وجود ولتاژ ۱۲ ولت روی پایه های ۴ و ۹ و ۲۵ کانکتور 25V.NR</p> <p>- وجود اتصال بدنه در پایه ۲۴ کانکتور 25V.NR</p> <p>سوئیچ را ببندید موارد زیر را چک نمایید :</p> <p>- عدم قطعی و سالم بودن روکش و سیم شماره 704</p> <p>- وضعیت کانکتور 25V.NR</p> <p>- تمیزی و محکم بودن نقطه اتصال زمین MC10</p> <p>- در صورت درست بودن نتیجه آزمایشهای فوق خطا را پاک کنید ، سوئیچ را یک بار ببندید و باز کنید ، مجدداً خطا را بخوانید اگر هنوز خطا وجود دارد ECU شماره 7020 را تعویض کنید .</p>



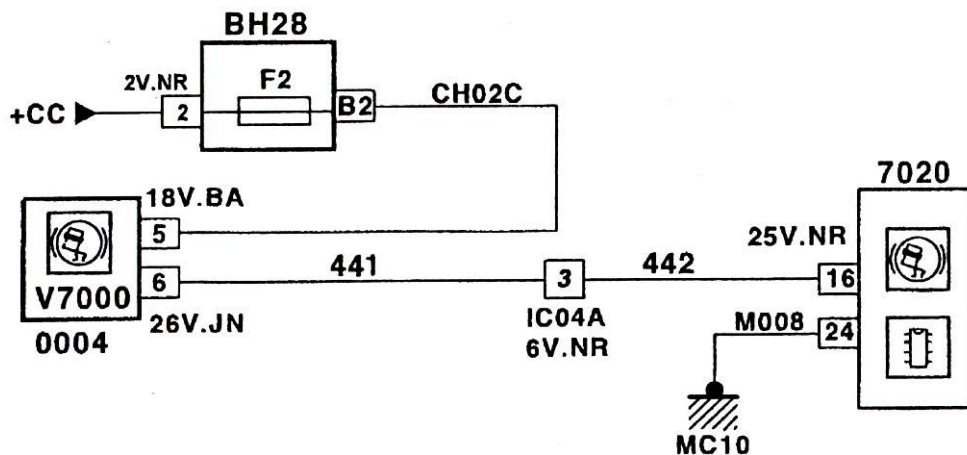
**روش تست 097Z - روش چک کردن لامپ هشدار :**

دستگاه عیب یابی PPS قادر به انجام :

- اندازه گیری پارامترها و شبیه سازی قطعات نمی باشد .

تذکر : هیچ کانکتوری را در زمان باز بودن سوئیچ خودرو جدا نکنید زیرا این عمل باعث بروز اشکال می گردد .  
توجه : اگر چراغ هشدار روشن نمی شود لازم است اتصال باتری را پیش از وصل کردن کانکتور ۲۵ پین قطع کنید .

شرایط عیب یابی	تستهای مختلف و شرایط انجام آنها
سوئیچ باز	<p>اگر چراغ هشدار روشن نمی شود :</p> <p>سوئیچ را ببندید و موارد زیر را چک کنید :</p> <p>- فیوز F2</p> <p>- عدم قطعی و سالم بودن روکش و سیم شماره CH02C, 449</p> <p>- مدار چاپی صفحه نمایشگرها (0004)</p> <p>- لامپ هشدار</p> <p>اگر چراغ هشدار روشن است :</p> <p>- عدم قطعی و سالم بودن روکش و سیم شماره CH02C, 449</p> <p>- مدار چاپی صفحه نمایشگرها (0004)</p> <p>- وضعیت کانکتور 25V.NR</p> <p>- در صورت صحت موارد فوق ECU شماره 7020 را تعویض کنید .</p> <p>زمانی که پس از وصل مجدد باتری ، برای اولین بار ولتاژ مثبت بعد از سوئیچ وصل می شود مدار الکترونیکی صفحه نمایشگرها به مدت ۱۰ ثانیه مقدار دهی اولیه می گردد. اگر در این لحظه سیستم ABS معیوب باشد ، چراغ هشدار ABS به بدنه وصل می شود و صفحه نمایشگرها به اشتباه نشان می دهد که سیستم ABS وجود ندارد و بنابراین لامپ هشدار ABS را روشن می کند .</p> <p>برای اینکه بتوان سیستم را به طور صحیح مقداردهی اولیه کرد لازم است ابتدا اشکال سیستم ABS را برطرف کنید . سپس ولتاژ مثبت بعد از سوئیچ را به مدت ۱۵ ثانیه قطع نمایید .</p>

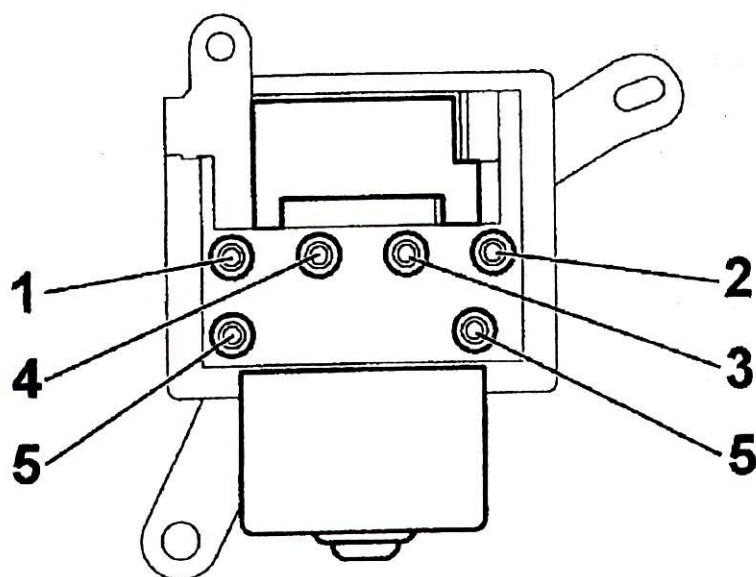


## روش تست 095Z - روش چک کردن اتصالات :

دستگاه عیب یابی PPS قادر به انجام :

- اندازه گیری پارامترها نمی باشد .
- شبیه سازی قطعات می باشد .

شرایط عیب یابی	تستهای مختلف و شرایط انجام آنها
در زمان انجام تنظیمات ، خودرو را با سرعت کم حرکت دهید .	دستگاه عیب یابی را به کانکتور مربوط متصل کنید . شبیه ساز لازم را انتخاب کنید . چرخها را یک به یک بالا ببرید . شیربرقی چرخ بالا رفته را شبیه سازی کنید . اگر چرخ از حالت آزاد به حالت قفل برود سیستم سالم است . در غیر این صورت اتصالات لوله های یونیت متعادل کننده و سیلندر اصلی را بررسی نمایید. موارد زیر را چک کنید : - مسیر لوله های ترمز . - اتصال لوله ها . - عملکرد کالیپرها اگر موارد فوق سالم است سیمها اشکال دارند ، بنابراین دسته سیم را تعویض کنید.



مشخصات شکل :

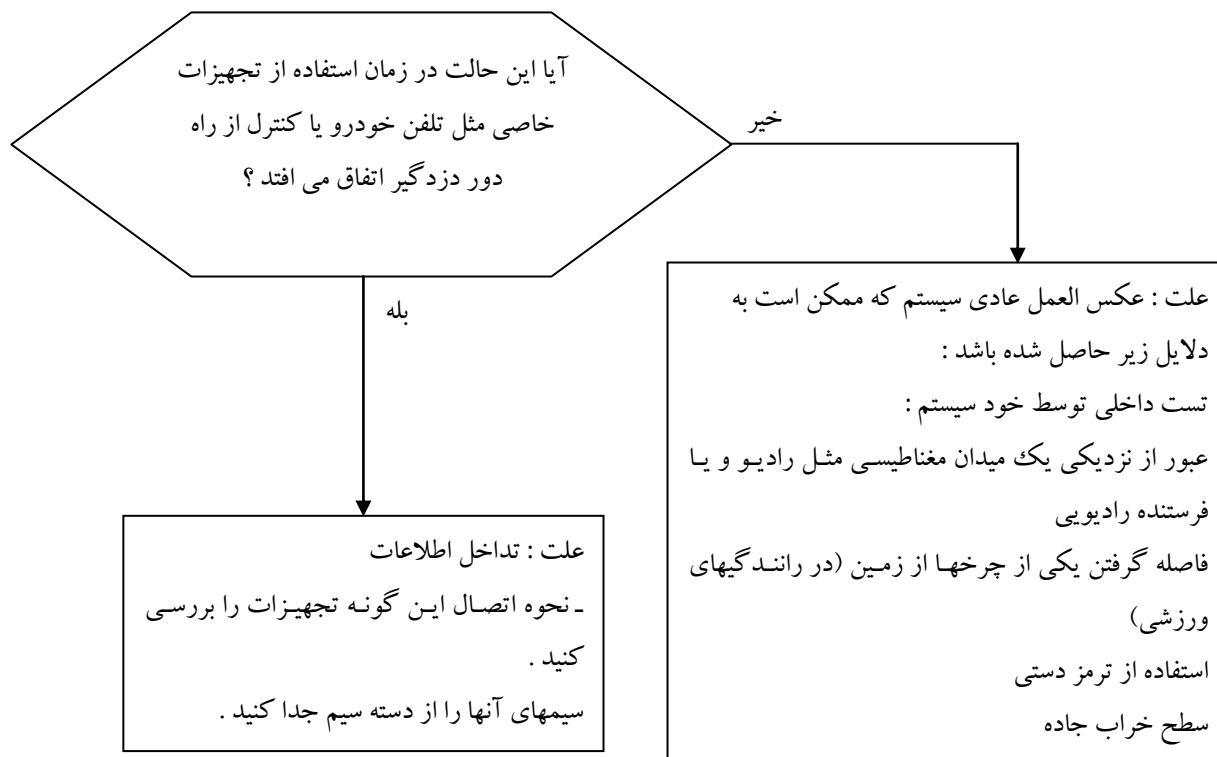
- ۱- کالیپر جلو سمت چپ
- ۲- کالیپر جلو سمت راست
- ۳- کالیپر عقب سمت چپ
- ۴- کالیپر عقب سمت راست
- ۵- سیلندر اصلی

### روش تست 096Z - روش چک کردن اتصالات سنسور سرعت چرخها :

تذکر: این تست را تنها در صورتی که اشکال در خود سنسور چرخها نباشد انجام دهید.

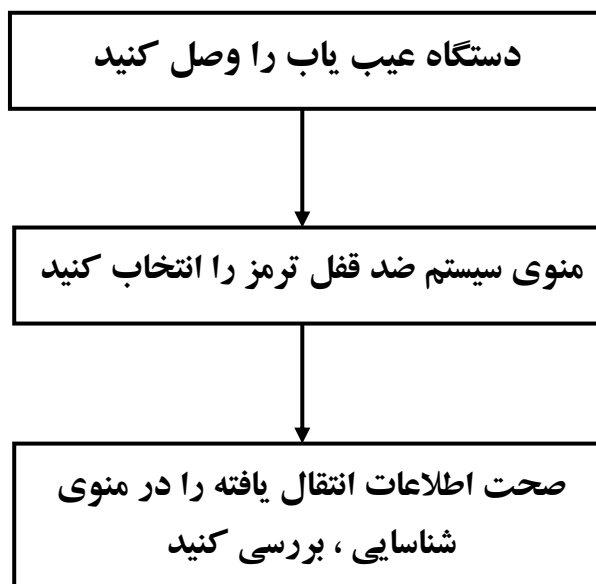
شرایط عیب یابی	تستهای مختلف و شرایط انجام آنها
در زمان انجام تنظیمات، خودرو را با سرعت کم حرکت دهید.	دستگاه عیب یاب را به کانکتور مربوط متصل کنید. منوی اندازه گیری پارامترها را انتخاب کنید. چرخها را یک به یک بالا ببرید. چرخ مزبور را بچرخانید. اگر دستگاه عیب یاب سرعت ثابتی را برای هر چرخ نشان دهد، سنسورها سالم هستند موارد زیر را چک کنید: درستی مسیر سنسورها بوسیله چک کردن عدم قطعی بین کانکتورهای 25V.NR و 2V.BE اگر موارد فوق سالم است سیمها اشکال دارند، بنابراین دسته سیم را تعویض کنید.

### روش 097Z - عملکرد بی موقع سیستم ضد قفل ترمز :

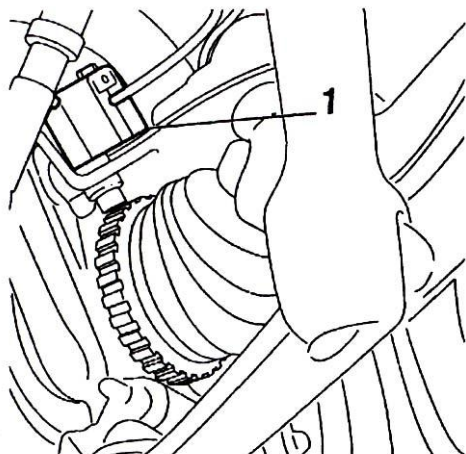


**پیکربندی :**

- هنگامی که ECU را تعویض می کنید ، لازم است عمل پیکربندی را انجام دهید .

**مراحل پیکربندی :**



**جدا کردن و نصب مجدد سنسور چرخ جلو:**

۱- جدا کردن:

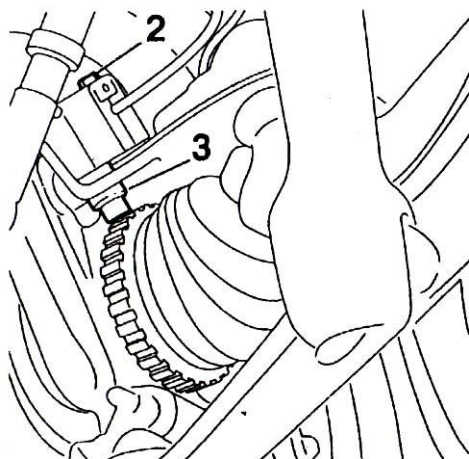
تذکر: مراقب باشید به نوک سنسور آسیبی نرسد.

به شکل روبرو توجه کنید:

سرپوش سنسور را بردارید (شماره 1)

پیچ (2) را باز کنید.

سنسور (3) را جدا کنید.

**۲- نصب مجدد:**

تذکر: فاصله هوایی قابل تنظیم نیست.

دقت کنید که سطوح تماس A, B کاملاً تمیز باشند.

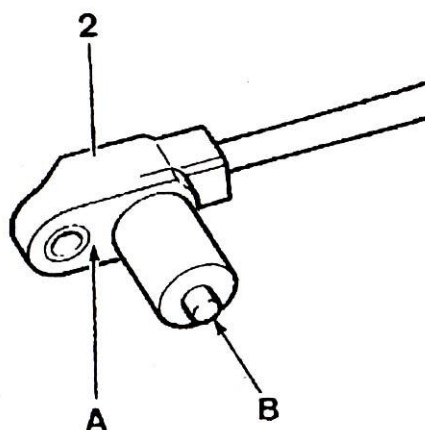
توپی چرخ را روغن بزنید.

سنسور (3) را در جای خود قرار دهید.

پیچ نگهدارنده آن را با گشتاور 2.5 da.Nm محکم کنید.

- دسته سیم را به گیره مخصوص وصل کنید.

اطلاعات سرعت چرخها را با دستگاه عیب یاب چک کنید.

**جدا کردن و نصب مجدد سنسور چرخ عقب:**

۱- جدا کردن:

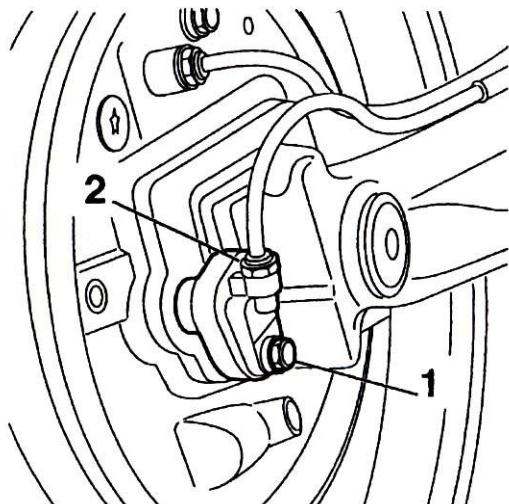
تذکر: مراقب باشید به نوک سنسور آسیبی نخورد.

به شکل روبرو توجه کنید:

پیچ (1) را شل کنید.

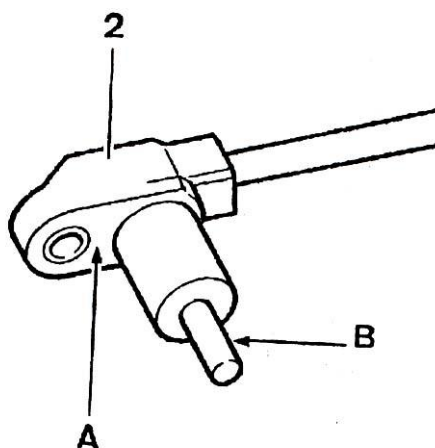
سنسور (2) را جدا کنید.

## ۲- نصب مجدد :

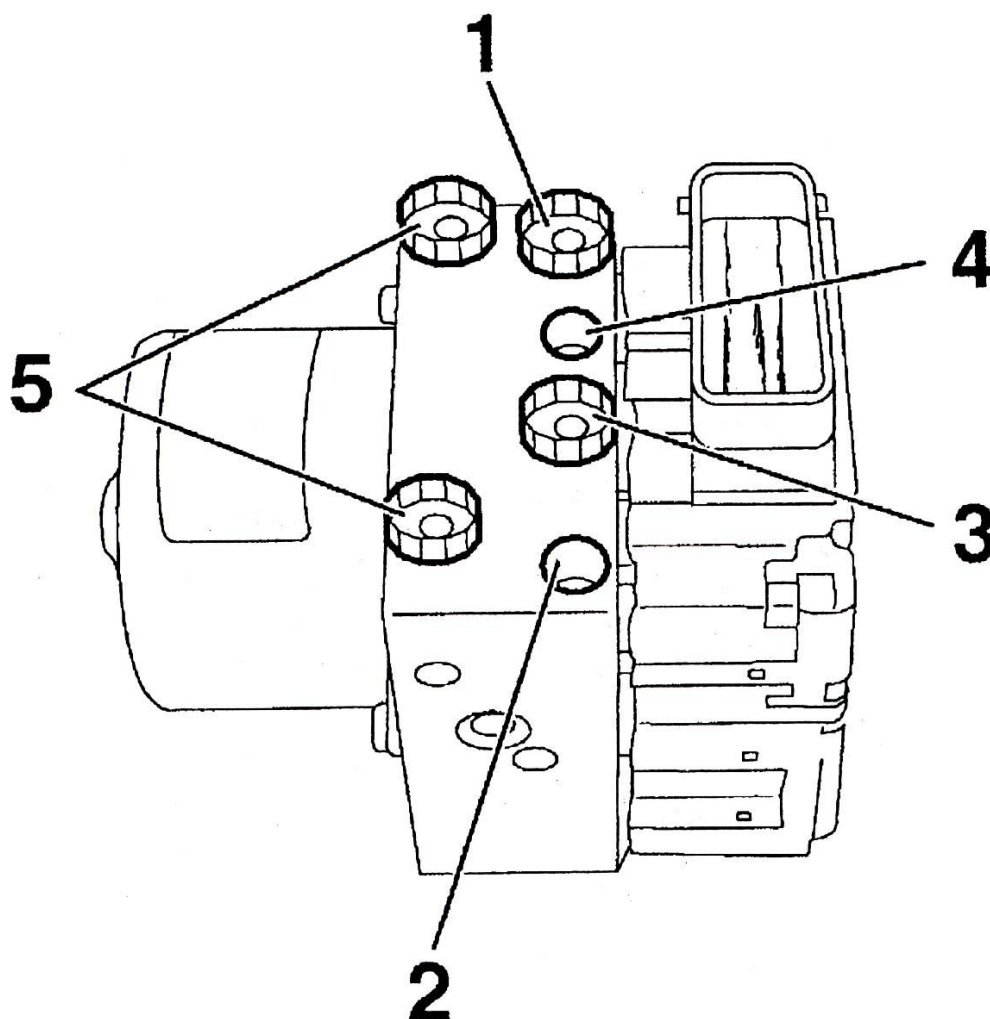


توجه : فاصله هوایی قابل تنظیم نیست .  
 دقت کنید که سطوح تماس A, B کاملاً تمیز باشند .  
 توپی چرخ را روغن بزنید .  
 توجه : از نفوذ روغن روی کفشکها جلوگیری کنید.  
 سنسور (2) را در جای خود قرار دهید.  
 پیچ نگهدارنده آن (1) را با گشتاور 2.5 da.Nm محکم کنید .

- دسته سیم را به گیره مخصوص وصل کنید .  
 اطلاعات سرعت چرخها را با دستگاه عیب یاب چک کنید .



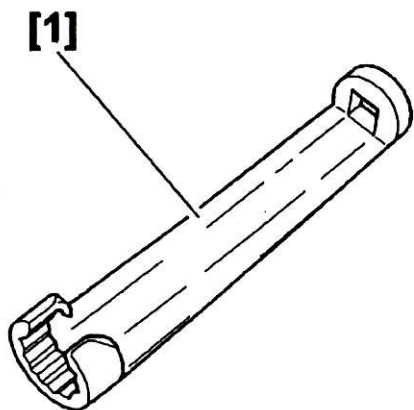
تطابق لوله های ترمز روی یونیت متعادل کننده اضافی :



مشخصات شکل :

- 1- برای چرخ جلو سمت چپ
- 2- برای چرخ جلو سمت راست
- 3- برای چرخ عقب سمت چپ
- 4- برای چرخ عقب سمت راست
- 5- سیلندر اصلی

## جدا کردن و نصب مجدد یونیت متعادل کننده اضافی و کنترل یونیت :



۱- ابزار مخصوص :

بکس بازو بست پمپ اصلی ABS ترمز با شماره C-0812

( کد اختصاصی : ۲۵۹۰۴۰۰۱ )

۲- جدا کردن :

کابل باتری را قطع کنید .

کانکتور 25V.NR را جدا کنید . (۱) در شکل پایین

مراقب یونیت هیدرولیک باشید .

با استفاده از ابزار مخصوص (1)

لوله های هیدرولیک متصل به یونیت متعادل کننده را پس از نشانه گذاری جدا کنید .

تذکر : از درپوش مناسب برای لوله ها و یونیت مزبور استفاده نمایید تا از ورود غبار و اشیاء جلوگیری شود .

پیچهای (2) را باز کنید .

یونیت متعادل کننده و مجموعه ECU را جدا کنید .

توجه : حتماً یونیت متعادل کننده را در وضعیتی مشابه حالت نصب روی خودرو قرار دهید .

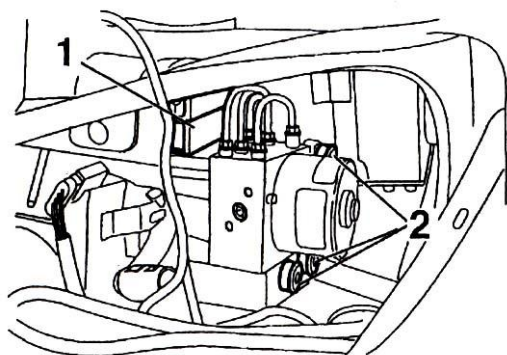
۳- نصب مجدد :

باتری را قبل از هواگیری سیستم وصل نکنید .

عکس مراحل باز کردن را انجام دهید .

گشتاورهای لازم برای بستن :

لوله های هیدرولیک : 1.5 da.Nm



توجه : به منظور جلوگیری از ورود هوا به مدار داخلی یونیت

متعادل کننده مراحل هواگیری را انجام دهید .

مدار هیدرولیک را پر کنید و هواگیری نمایید .

نکته مهم :

پس از تعویض یونیت متعادل کننده اضافی نیازی به هواگیری نیست .

بعد از قطع باتری بعضی از سیستمهای الکترونیکی مثل ECU سیستم سوخت رسانی و جرقه و ... نیاز به مقداردهی اولیه دارد. بنابراین

مقداردهی اولیه مناسب هر قطعه را انجام دهید .

## روش هواگیری سیستم ترمز :

احتیاطهای لازم :

- پیش از انجام هر کاری روی مدار هیدرولیک ، باتری را قطع کنید .
  - پس از تعمیر ، سیستم را هواگیری کنید .
- در حین کار دقت کنید که :
- سطح روغن ترمز بالا نگه داشته شود .
  - از روغن ترمز تمیز و بدون حباب هوا استفاده کنید .
  - از ورود هر گونه شیء خارجی به مدار هیدرولیک جلوگیری نمایید .

## ۲- هواگیری

- هواگیری بدون دستگاه عیب یابی (برای مدار اولیه)
  - تست رنج حرکت پدال ترمز
- اگر رنج حرکت پدال ترمز مناسب نیست از دستگاه عیب یاب استفاده کنید .



## ۲-۱ هواگیری بدون دستگاه عیب یابی

ترمزها را به ترتیب زیر هواگیری نمایید :

- چرخ جلو سمت چپ
- چرخ جلو سمت راست
- چرخ عقب سمت چپ
- چرخ عقب سمت راست

روغن ترمز را پر کنید .

خودرو را تست جاده کنید و در صورت نیاز ترمز را تنظیم نمایید . (با سرعت 20-30 km/h)

اگر رنج حرکت پدال ترمز مناسب نیست از دستگاه عیب یاب استفاده کنید.

## ۲-۲ هواگیری با دستگاه عیب یابی :

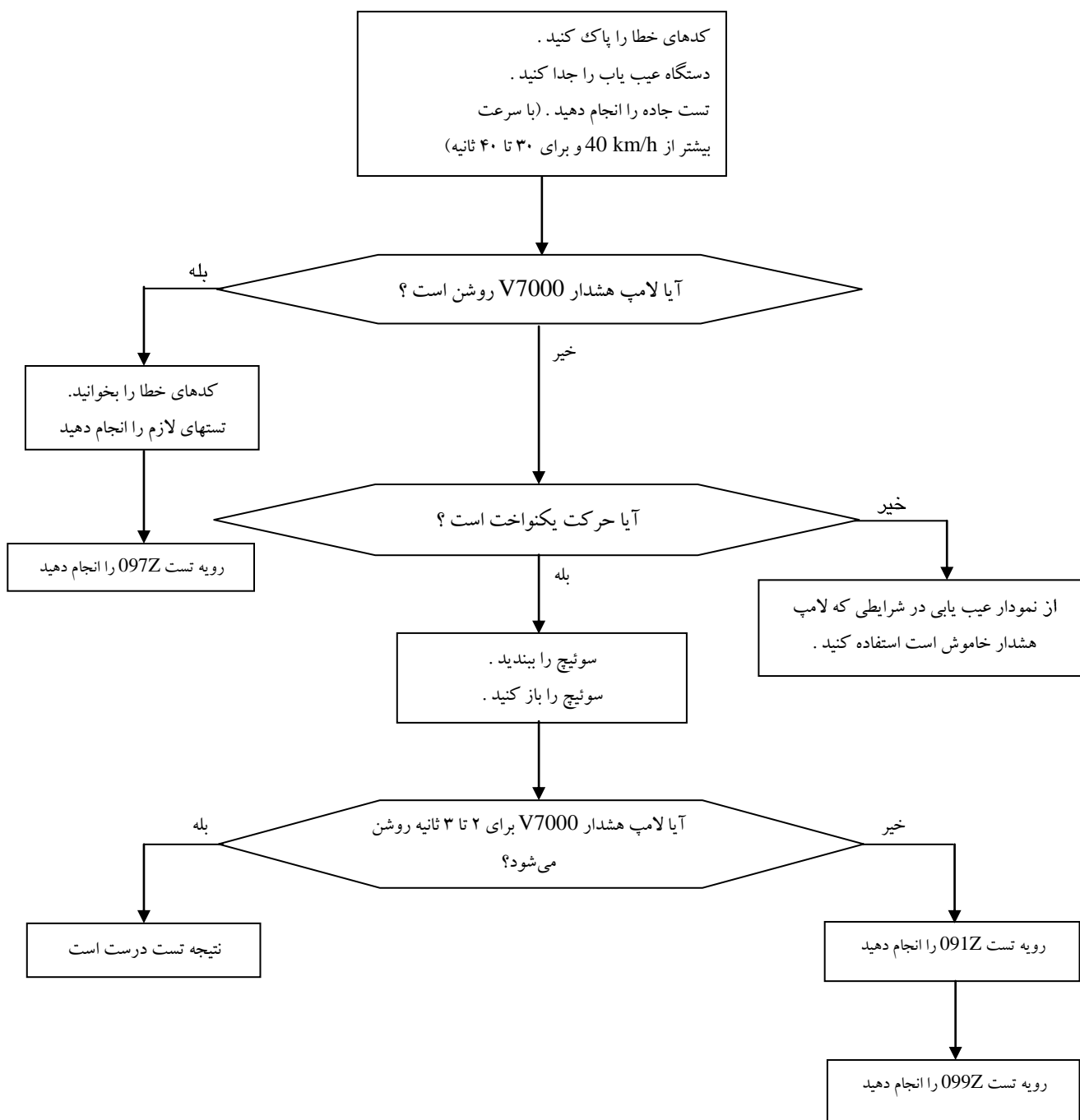
مدار ترمز را تحت فشار حدود 1 bar قرار دهید .

پیامی مبنی بر هواگیری مدار اولیه روی دستگاه ظاهر می شود، مراحل را بر اساس رویه اعلام شده انجام دهید.

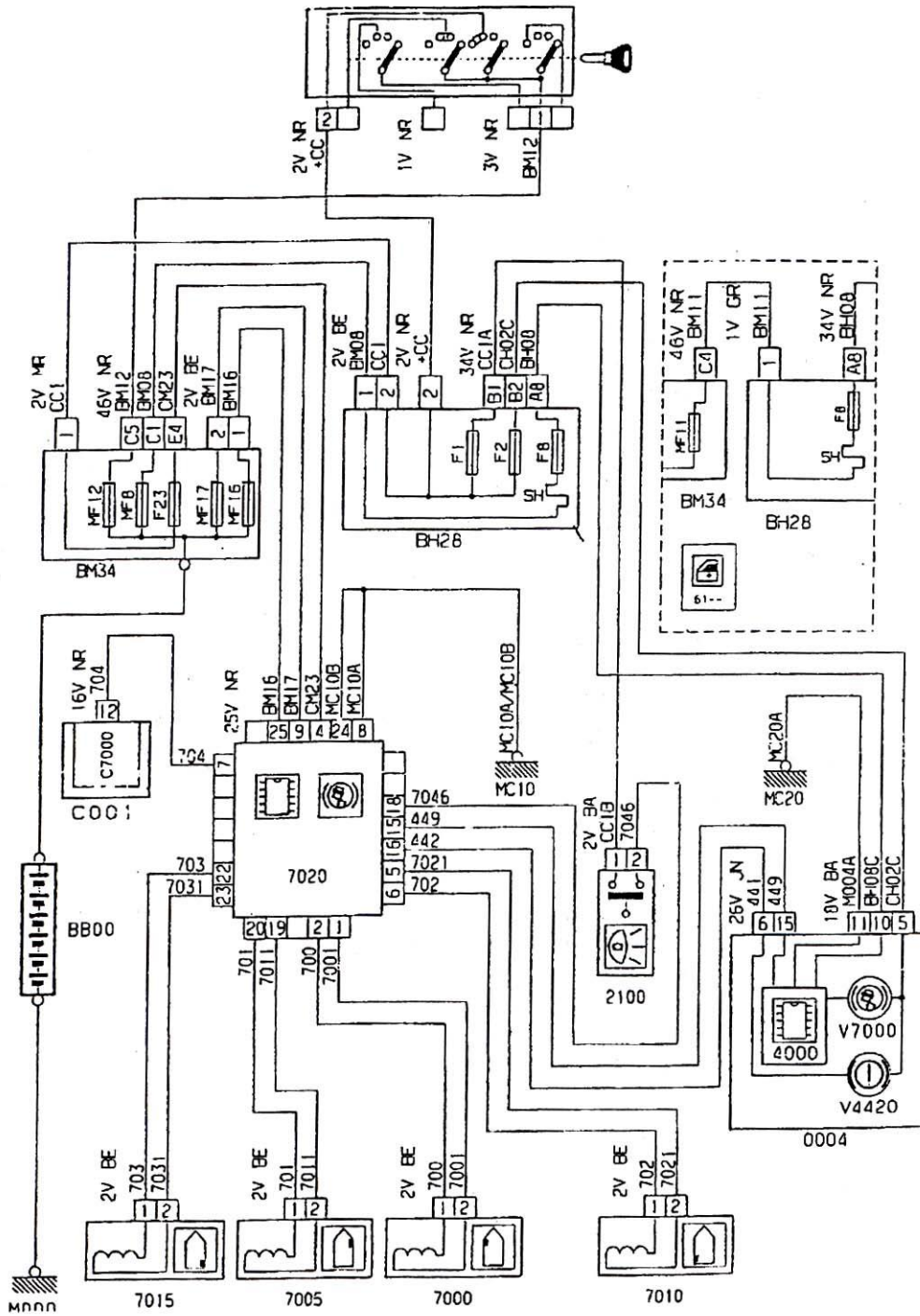
بعد از پایان کار حدود ۴ ساعت صبر کنید سپس هواگیری را بدون دستگاه انجام دهید .

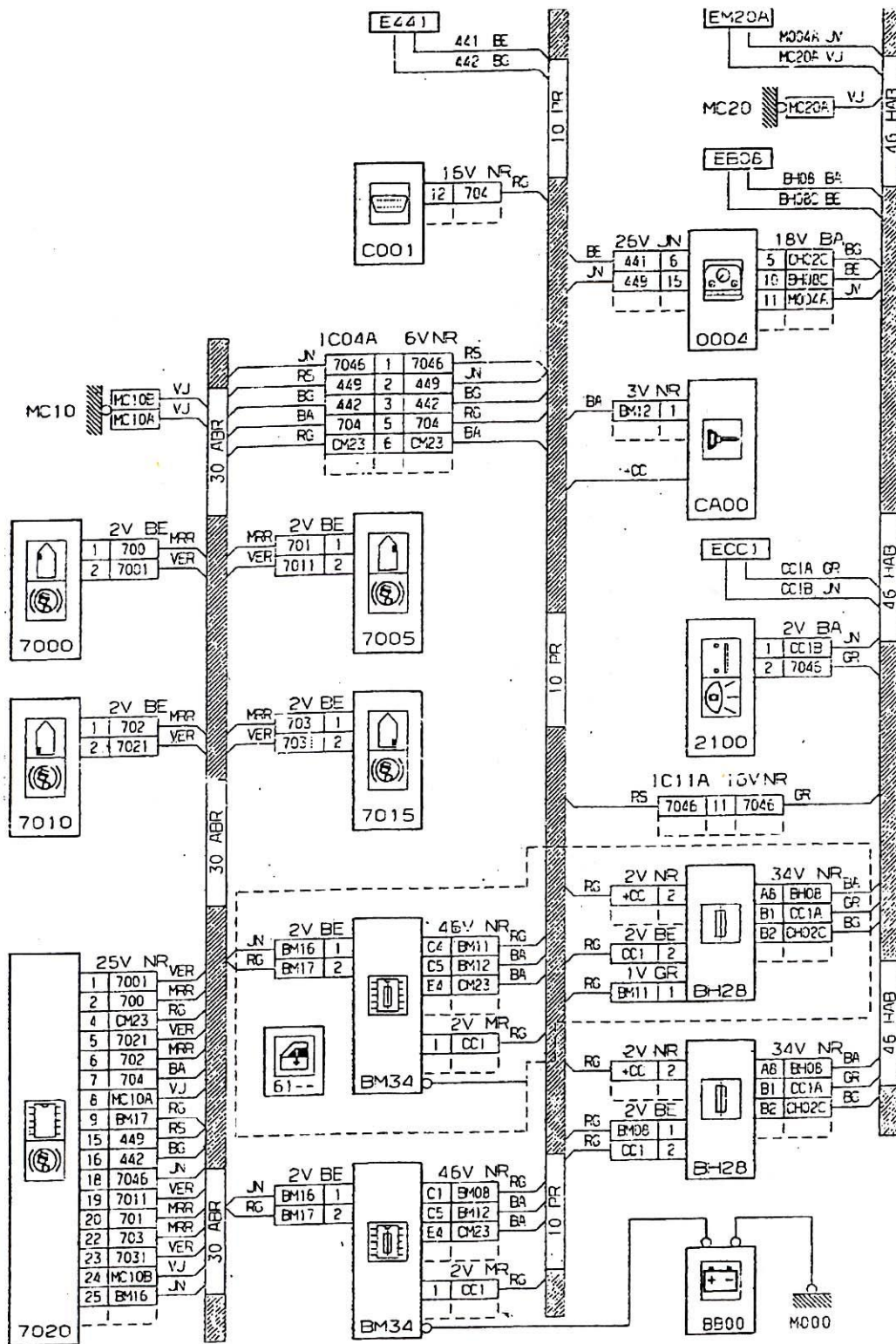
اگر نتیجه مطلوب را نگرفتید یونیت متعادل کننده را تعویض کنید.

روش تست 099Z - تست نهایی سیستم ضد قفل ترمز بعد از تعمیر آن :



نقشه های الکتریکی مدار سیستم ترمز ABS:



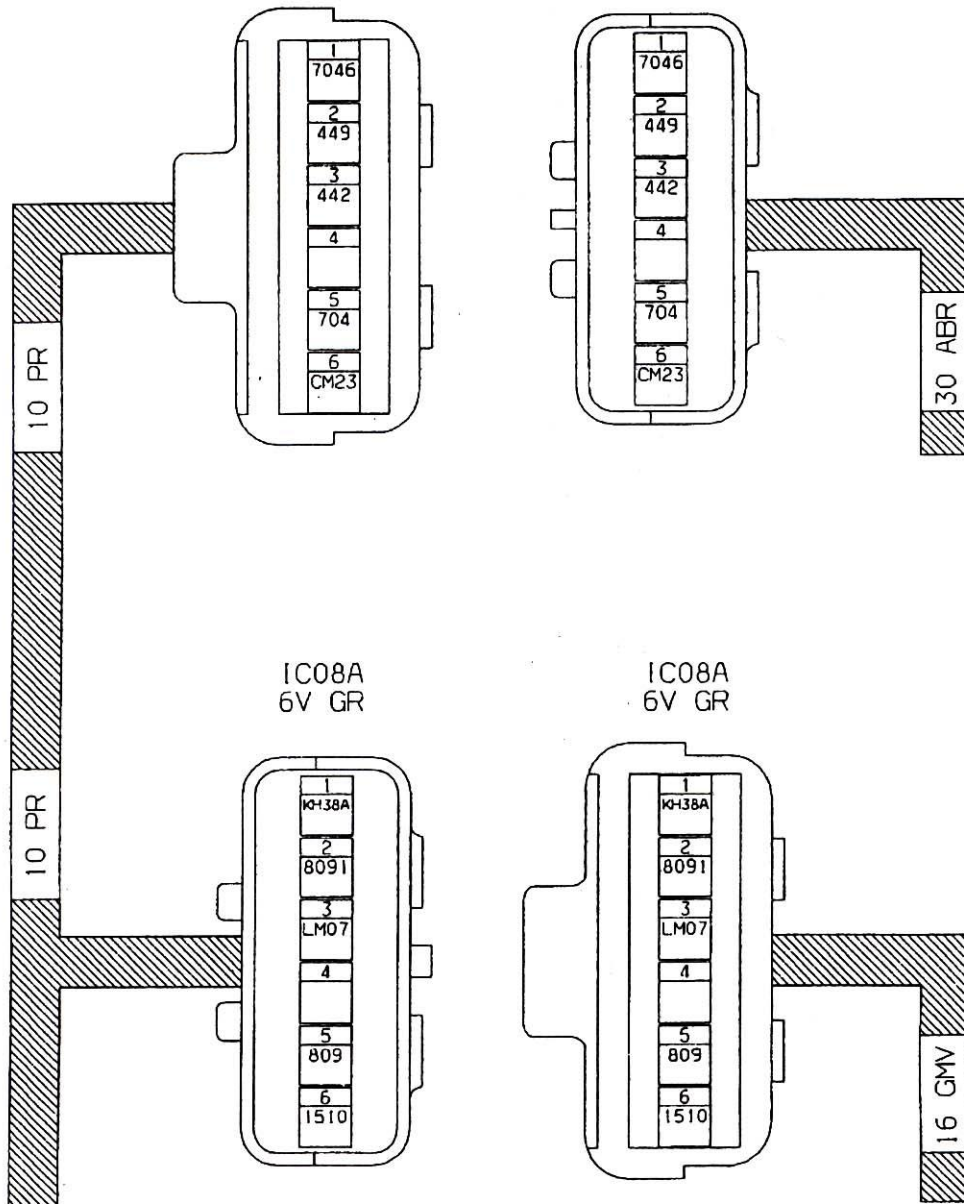




IC04A - IC08A

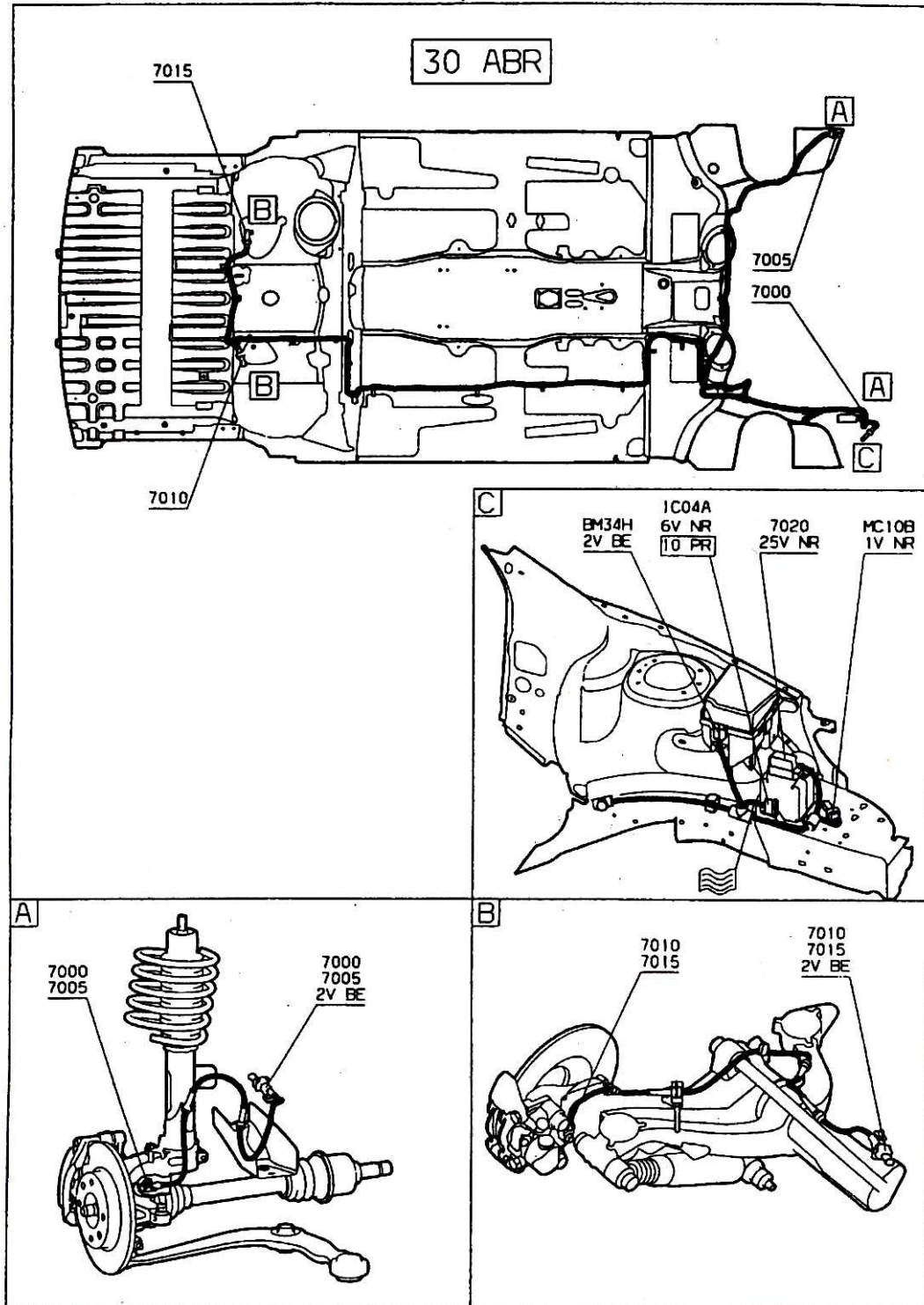
IC04A  
6V NR

IC04A  
6V NR



IC08A  
6V GR

IC08A  
6V GR



تذکر:

در خودروهای مجهز به تکنولوژی مالتی پلکس ، اطلاعات دمای موتور توسط شبکه CAN منتقل می شوند.